



DW2

DICHTUNGSWAGEN

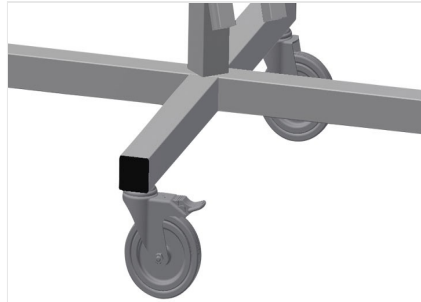


Dichtungswagen für die Aufnahme von Dichtungsrollen

- Stabile Stahlkonstruktion
- Aufnahme für zwei Haspeln
- Unentbehrlich beim Dichtungseinziehen
- Einstellmöglichkeit für jeden Haspeldurchmesser
- Werkzeugablage
- Vier Lenkrollen, davon zwei mit Feststellbremse

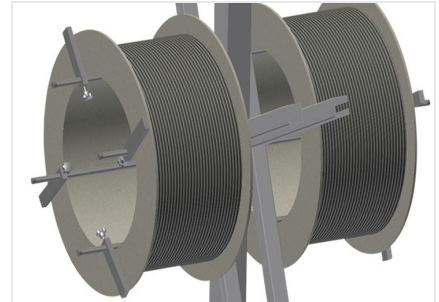


Dichtungswagen DW 2



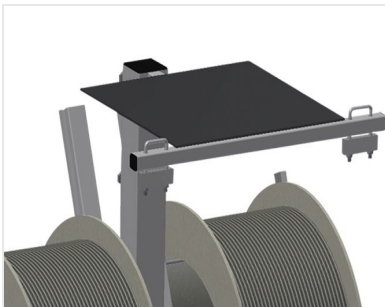
Lenkrollen

Vier Lenkrollen, davon zwei mit Feststellbremse, bieten hohe Beweglichkeit und leichte, sichere Handhabung



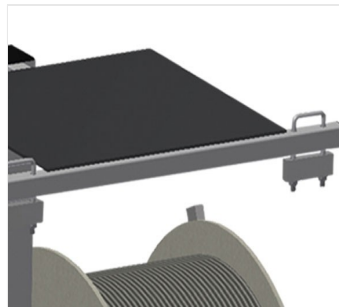
Haspelaufnahme

Zur Aufnahme von zwei Dichtungsrollen. Haspeln auf Rollengröße einstellbar



Ablage für Werkzeuge

Praktische Werkzeugablage in Arbeitshöhe



Abrollbremse

Abrollbremse für jede Haspel





DW 2 / DICHTUNGSWAGEN

- Länge 700 mm
- Breite 700 mm
- Höhe 1.005 mm
- Zwei Haspelaufnahmen
- Max. Rollendurchmesser 750 mm
- Max. Rollenbreite 250 mm
- Gewicht 25 kg
- Laufrollendurchmesser 125 mm