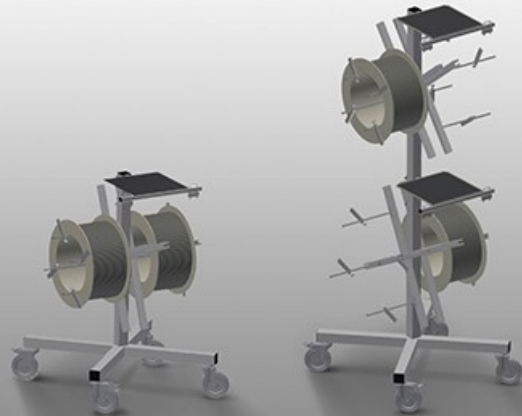


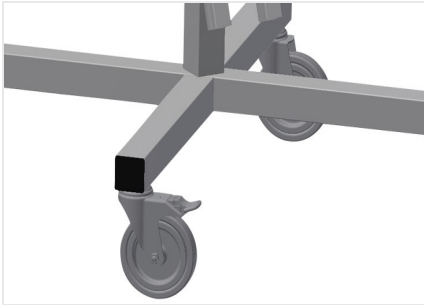


DW

Dichtungswagen

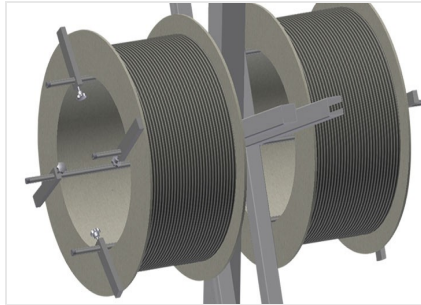


Dichtungswagen für die Aufnahme von Dichtungsrollen. Stabile Stahlkonstruktion. Aufnahme für 2/4 Haspeln, je nach Modell. Unentbehrlich beim Dichtungseinziehen. Einstellmöglichkeit für jeden Haspeldurchmesser. Werkzeugablage. Vier Lenkrollen, davon zwei mit Feststellbremse.



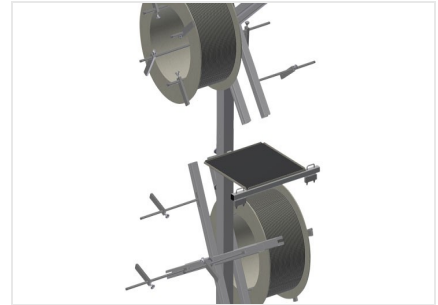
Lenkrollen

Vier Lenkrollen, davon zwei mit Feststellbremse, bieten hohe Beweglichkeit und leichte, sichere Handhabung



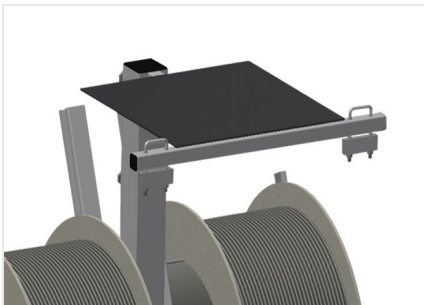
Haspelaufnahme DW 2

Zur Aufnahme von zwei Dichtungsrollen. Haspeln auf Rollengröße einstellbar



Haspelaufnahme DW 4

Zur Aufnahme von vier Dichtungsrollen. Haspeln auf Rollengröße einstellbar



Ablage für Werkzeuge

Praktische Werkzeugablage in Arbeitshöhe



Abrollbremse

Abrollbremse für jede Haspel





MODELLE



ABMESSUNGEN UND GEWICHT

DW 2 / DW 4

Länge (mm)	<input type="radio"/>
Breite (mm)	<input type="radio"/>
Höhe (mm)	<input type="radio"/>
Gewicht (kg)	<input type="radio"/>

EIGENSCHAFTEN

DW 2 / DW 4

Haspelaufnahmen	<input type="radio"/>
Max. Spulendurchmesser (mm)	<input type="radio"/>
Maximale Spulenbreite (mm)	<input type="radio"/>
Lenkrollen	<input type="radio"/>
Lenkrollen mit Feststellbremse	<input type="radio"/>
Laufrollendurchmesser (mm)	<input type="radio"/>

Enthalten ● Verfügbar ○