



AKS134/00

Auslinksägen



- Variable Ausklinkungen für Pfosten-Riegelprofil-Kombinationen, z.B. Fassaden, Wintergärten, Pyramiden- und Sonderkonstruktionen
- Das Werkstück ist fest gespannt, d.h. nur die Sägeaggregate bewegen sich, dadurch exaktes und sicheres Ausklinken
- Beide Sägeaggregate werden gemeinsam über ein Handrad in der Höhe verstellt (Analoganzeige am Handrad)
- Schnitttiefeinstellung mittels Analoganzeige
- Manuelle Winkeleinstellung der Sägeblätter mit digitaler Anzeige der Neigungswinkel
- Auflagetisch mit Kreuzschlitten und Schwenkanschlag manuell verstellbar für optimale Ausnutzung des Schnittbereiches
- Schwenkwinkel des Schwenkanschlages am Maschinentisch mit digitaler Anzeige
- Horizontale und vertikale Spannung der Profile
- Automatischer Ablauf des Sägevorganges bei Schwenkwinkel 90° (2-Hand-Bedienung bei Sonderwinkeln)
- Hydropneumatischer Sägevorschub

AUSLINKSÄGE AKS 134/10

Siehe AKS 134/00, jedoch:

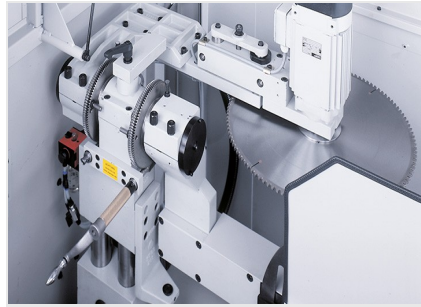
- Mit 4-Achs-Steuerung zum automatischen Einstellen der Schnittwinkel von horizontalem und vertikalem Sägeblatt, der Schnitthöhe und der Ausklinktiefe
- Werte aus Konstruktionszeichnungen können direkt an der Tastatur eingegeben werden

Optionen

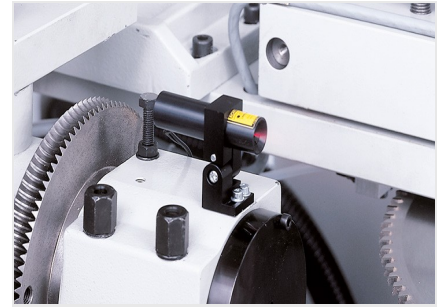
- Linienanzeige mit Laser
- Lärmschutzpaket
- Sägeblätter
- Hochleistungsschneidmittel



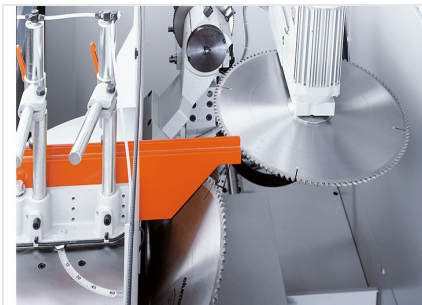
Auslinksäge AKS 134/00



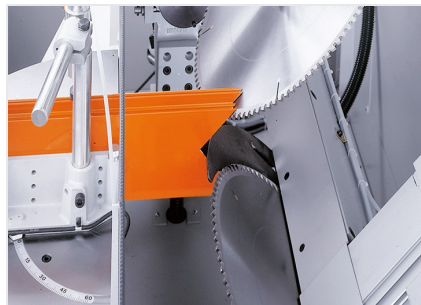
Auslinksäge AKS 134/00



Auslinksäge AKS 134/00



Auslinksäge AKS 134/00



Auslinksäge AKS 134/00



Auslinksäge AKS 134/00





AKS 134/00 / AUSKLINKSÄGEN

Sägeaggregat unten (vertikal):

- Sägeblattdurchmesser 550 mm
- Neigebereich von 45° vorne bis + 60° hinten
- Schnitthöhe max. 210 mm
- Elektrischer Anschluss 230/400 V, 3~, 50 Hz
- Leistungsabgabe 3 kW mit Motorbremse
- Sägeblattdrehzahl 2.800 1/min.
- Neigeinstellung manuell mit Digitalanzeige (Standard)

Sägeaggregat oben (horizontal):

- Sägeblattdurchmesser 500 mm
- Neigebereich von 55° nach unten bis 60° nach oben
- Ausklinktiefe max. 190 mm
- Elektrischer Anschluss 230/400 V, 3~, 50 Hz
- Leistungsabgabe 3 kW mit Motorbremse
- Sägeblattdrehzahl 2.800 1/min.
- Neigeinstellung manuell mit Digitalanzeige (Standard)
- Hub max. 830 mm

Auflagetisch mit Arbeitshöhe 990 mm:

- Schwenkbereich von 30° links bis 30° rechts, Grundstellung 0°
- Schwenkbereich manuell mit Digitalanzeige

- Druckluftanschluss 7 bar
- Luftverbrauch je Arbeitstakt 35 l ohne Sprühen, 45 l mit Sprühen
- Länge 3.000 mm, Tiefe 1.420 mm, Höhe 1.600 mm, Gewicht 1.250 kg