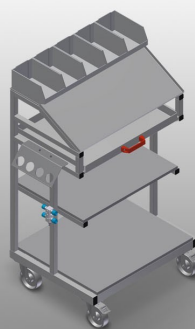


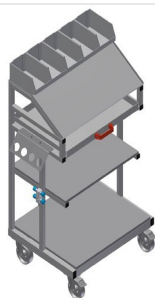


WKW800

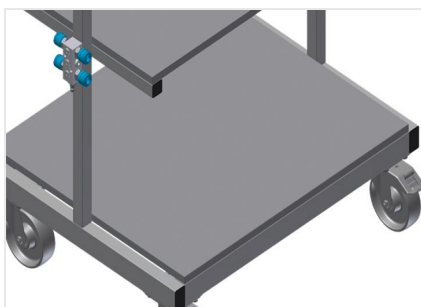
Vozíky na nářadí



- Vozík na příslušenství pro nástroje a drobné díly pro montážní stanici
- Stabilní ocelová konstrukce
- Vozík je vhodný k odkládání nástrojů a materiálu
- Zajistí pořádek na pracovišti
- Usnadní přepravu na místo montáže
- Dvě odkládací dna k odložení nástrojů a příslušenství
- Zásuvka na nástroje
- Pět plastových beden na drobné příslušenství, kování a šrouby
- Odkládací plocha se čtecím pultem pro výkresy
- Připojení stlačeného vzduchu 4krát
- Držák nástrojů pro pneumatické nebo elektrické nástroje
- Čtyři pojezdová kolečka, z toho dvě se zajišťovací brzdou

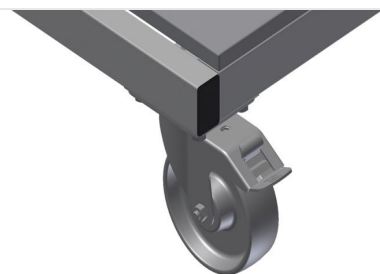


Vozík na nástroje a drobné díly WKW 800



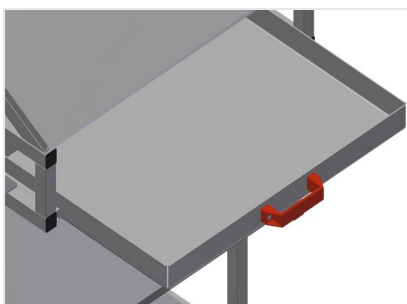
Odkládací dna na příslušenství

Odkládací dna k odkládání nástrojů a příslušenství



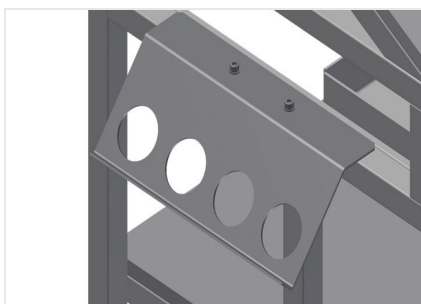
Pojezdová kolečka

Čtyři pojezdová kolečka, z toho dvě se zajišťovací brzdou, poskytují vysokou pohyblivost a snadnou, bezpečnou manipulaci



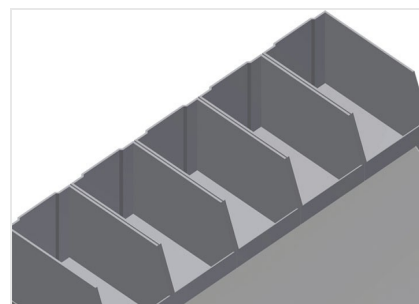
Zásuvka

Zásuvka na nástroje



Držák nástrojů

Držák pro pneumatické nebo elektrické nástroje



Plastové bedny

Pět plastových beden pro drobné příslušenství, kování a šrouby



WKW 800 / VOZÍKY NA NÁŘADÍ

- Délka 750 mm
- Šířka 600 mm
- Výška 1.300 mm
- Hmotnost 60 kg
- Nosnost 300 kg
- Průměr pojzdových koleček 125 mm