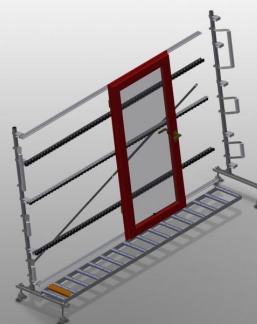




VR4003

Vertikální válečkové dráhy



Svislý válečkový dopravník pro transport a uložení okenních prvků

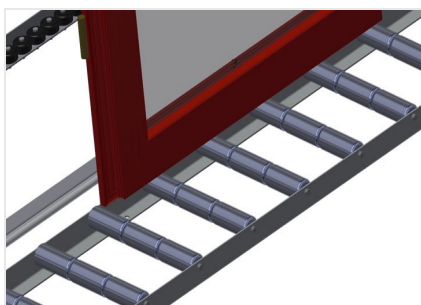
- Stabilní ocelová konstrukce
- Modulové rozšiřování
- Svislý válečkový dopravník pro plynulý transport a uložení okenních prvků
- Jednoduchá manipulace s okenními prvky
- Každá jednotka válečkového dopravníku o délce 4.000 mm
- Válečkový dopravník trojnásobně rozdělený
- Horní a dolní plastové kluzné lišty
- Tři válečkové dráhy s pryžovými válečky, průměr 50 mm
- Základní jednotka bez koncového dílu

Možnosti vybavení

- Koncový díl pro VR 2000/3000
- Koncová zarážka pro VR
- Zaváděcí váleček pro VR
- Úprava nosných válečků na ochranu profilů (hliník)

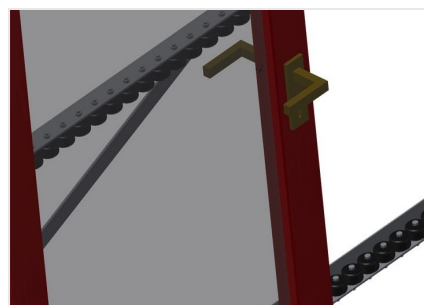


Svislý válečkový dopravník VR 4003



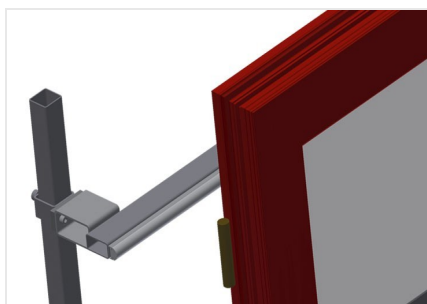
Nosné válečky

Vodící kladky nepřetržité, nosné válečky trojnásobně rozdělené 3x 120 mm. Jednotka válečkového dopravníku o délce 2.000 mm, 3.000 mm a 4.000 mm



Válečková lišta

Tři válečkové lišty s pryžovými válečky, průměr 50 mm



Opěrné lišty

Opěrná lišta na zadní straně s horními a dolními plastovými kluznými lištami



Nastavení výšky válečkového dopravníku

Dolní výška válečkového dopravníku nastavitelná pomocí nastavitelných nohou



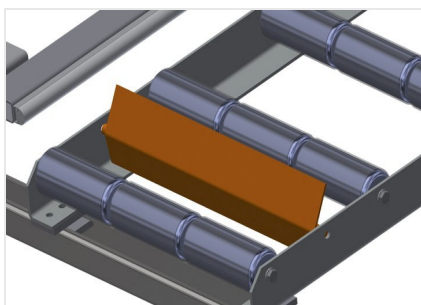
Nastavení výšky válečkové dráhy

Možnost nastavení výšky válečkové dráhy



Koncový díl

Koncový díl pro VR 2003/3003/4003 na konci linky je nezbytně nutný



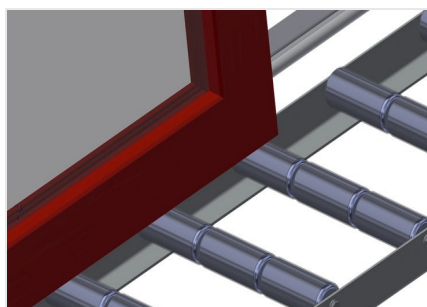
Koncová zarážka

Koncová zarážka Rb = 3 x 120 mm



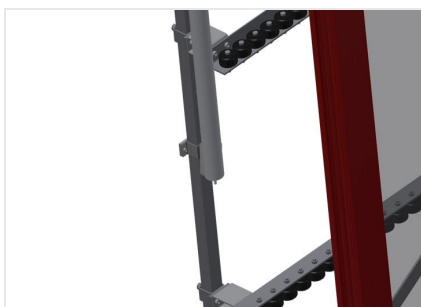
Zaváděcí váleček

Ochranné válečky pro začátek nebo konec válečkového dopravníku d = 500 mm (pár)
d = 250 mm (pár)



Úprava na ochranu profilů

Úprava nosných válečků na ochranu profilů 3x 120 mm (hliník/33 x a hliník/48 x).
Nosné válečky potažené ochrannou hadicí



Přídavné válečkové lišty

Přídavné válečkové lišty s pryžovými válečky horní/dolní



VR 4003 / VERTIKÁLNÍ VÁLEČKOVÉ DRÁHY

- Délka 4.000 mm
- Šířka 900 mm
- Výška 2.400 mm
- Nosné válečky trojnásobně rozdělené 3 x 120 mm
- Výška opěry 2.100 mm
- Nosnost 200 kg
- Hmotnost 220 kg