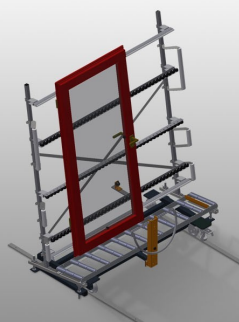




VR2003 F

Vertikální válečkové dráhy



Svislý válečkový dopravník pro transport okenních prvků

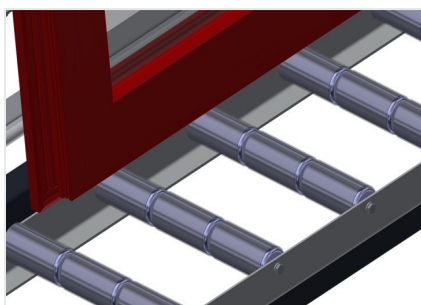
- Stabilní ocelová konstrukce
- Svislý válečkový dopravník pro plynulý transport k dalšímu obrábění a také pro transport k uložení a třídění hotových oken
- Jednoduchá manipulace s okenními prvky
- Každá jednotka válečkového dopravníku o délce 2.000 mm Horní a dolní plastové kluzné lišty
- Tři válečkové dráhy s pryžovými válečky, průměr 50 mm
- Základní jednotka s koncovým dílem
- Svislý válečkový dopravník na kolejnici, pojízdný s věncovými koly

Možnosti vybavení

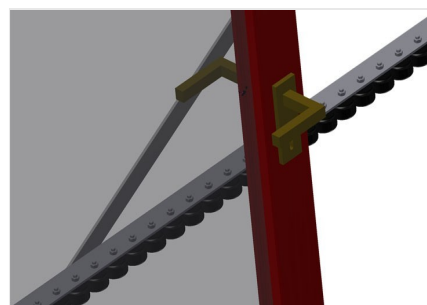
- Pojížděná kolejnice 2,0 m vždy vlevo a vpravo
- Koncová zarážka pro VR
- Zaváděcí váleček pro VR
- Úprava nosných válečků na ochranu (hliníkových) profilů



**Svislý válečkový
dopravník VR 2003 F**

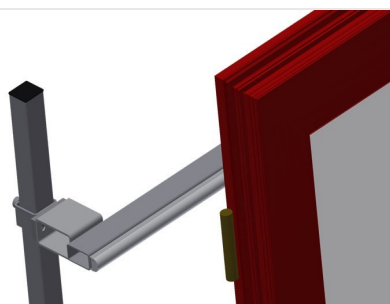


Nosné válečky



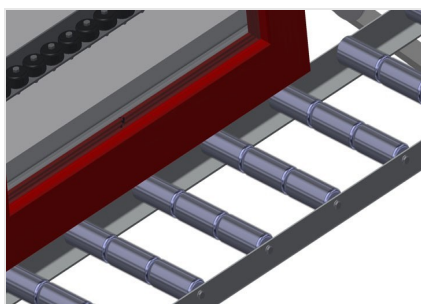
Válečková lišta

Tři válečkové lišty s pryžovými válečky,
průměr 50 mm



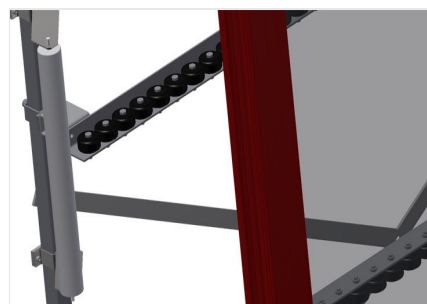
Opěrná lišta

Opěrná lišta na zadní straně s plastovými
kluznými lištami nahoře a dole



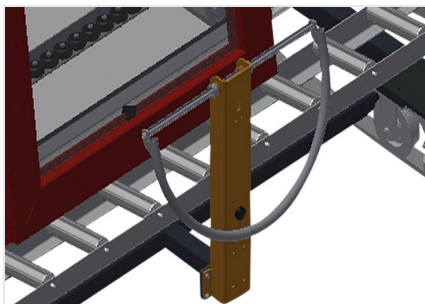
**Úprava na ochranu
profilů**

Úprava na ochranu profilů pro nosné
válečky 3x 120 mm (hliník/33 x a hliník/48
x). Nosné válečky potažené ochrannou
hadicí



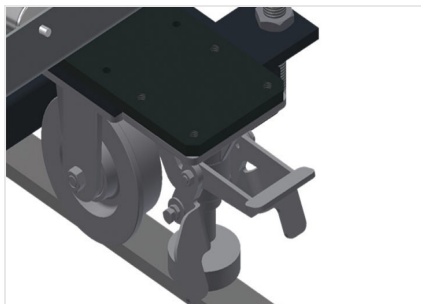
Přídavné válečkové lišty

Přídavné válečkové lišty s pryžovými
válečky nahoře/dole



Rukojeť

Rukojeť pro snadné posunování válečkového dopravníku po kolejničích



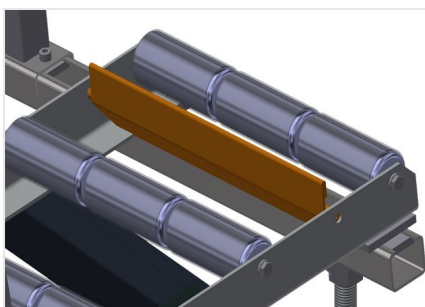
Pojezdová jednotka

Pojezdové zařízení s věncovými koly a zajišťovací brzdou



Pojezdová kolejnice

Pojezdové kolejnice 2,0 m vždy vlevo a vpravo



Koncová zarážka

Koncová zarážka Rb = 3x 120 mm



Zaváděcí váleček

Ochranné válečky pro začátek nebo konec válečkového dopravníku d = 500 mm (pár)
d = 250 mm (pár)



VR 2003 F / VERTIKÁLNÍ VÁLEČKOVÉ DRÁHY

- Délka 2.000 mm
- Šířka 1.000 mm
- Výška 2.490 mm
- Nosné válečky trojnásobně rozdělené 3 x 120 mm
- Výška opěry 2.100 mm
- Nosnost 200 kg
- Hmotnost 120 kg