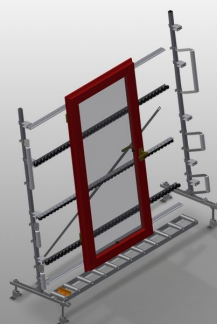




### VR2000

Vertikální válečkové dráhy



Svislý válečkový dopravník pro transport a uložení okenních prvků

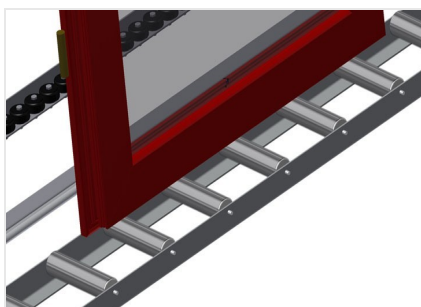
- Stabilní ocelová konstrukce
- Modulové rozšiřování
- Svislý válečkový dopravník pro plynulý transport a uložení okenních prvků
- Jednoduchá manipulace s okenními prvky
- Každá jednotka válečkového dopravníku o délce 2.000 mm
- Horní a dolní plastové kluzné lišty
- Tři válečkové dráhy s pryžovými válečky, průměr 50 mm
- Základní jednotka bez koncového dílu

#### Možnosti vybavení

- Koncový díl
- Koncová zarážka
- Zaváděcí váleček
- Úprava nosných válečků na ochranu profilů (hliník)

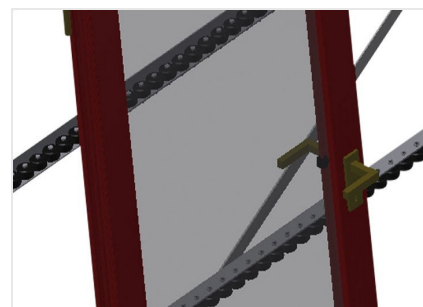


### Svislý válečkový dopravník VR 2000



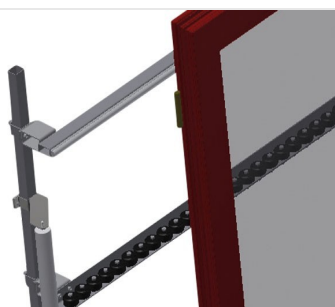
#### Nosné válečky

Vodící kladky nepřetržité, šířka nosných válečků 200 mm, jednotka válečkového dopravníku o délce 2.000 mm, 3.000 mm a 4.000 mm



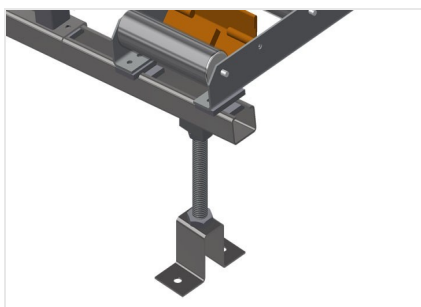
#### Válečková lišta

Tři válečkové lišty s pryžovými válečky, průměr 50 mm



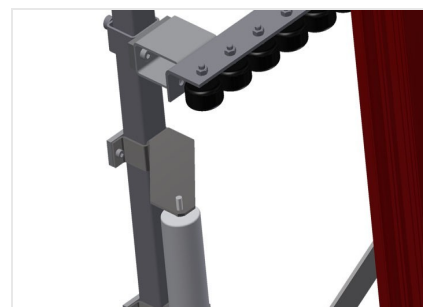
#### Opěrné lišty

Opěrná lišta na zadní straně s horními a dolními plastovými kluznými lištami



#### Nastavení výšky válečkového dopravníku

Dolní výška válečkového dopravníku nastavitelná pomocí nastavitelných nohou



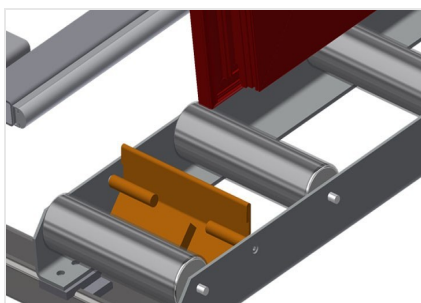
#### Nastavení výšky válečkové dráhy

Možnost nastavení výšky válečkové dráhy



### Koncový díl

Koncový díl pro VR 2000/3000/4000 na konci linky je nezbytně nutný



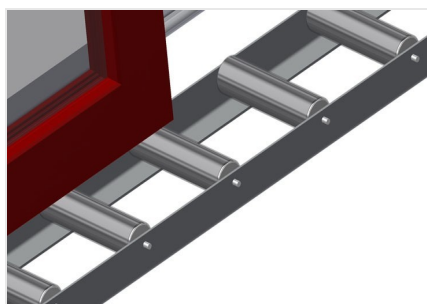
### Koncová zarážka

Koncová zarážka Rb = 200 mm pro VR



### Zaváděcí váleček

Ochranné válečky pro začátek nebo konec válečkového dopravníku d = 500 mm (pár)  
d = 250 mm (pár)



### Úprava na ochranu profilů

Úprava nosných válečků na ochranu profilů 200 mm (hliník/11 x a hliník/16 x). Nosné válečky potažené ochrannou hadicí



### Přídavné válečkové lišty

Přídavné válečkové lišty s pryžovými válečky horní/dolní





### VR 2000 / VERTIKÁLNÍ VÁLEČKOVÉ DRÁHY

---

- Délka 2.000 mm
- Šířka 900 mm
- Výška 2.400 mm
- Šířka nosných válečků 200 mm
- Výška opěry 2.100 mm
- Nosnost 200 kg
- Hmotnost 80 kg