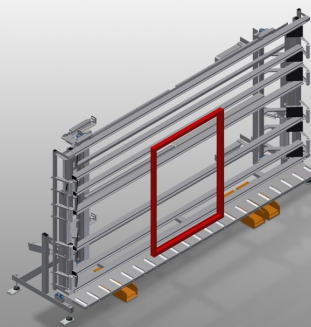




VE4000

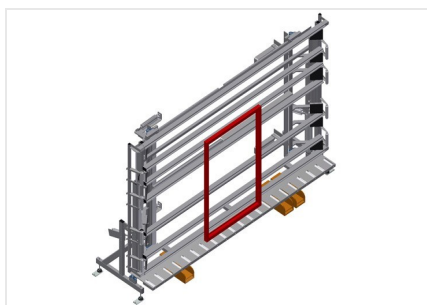
Kontrolní a zasklívací jednotky



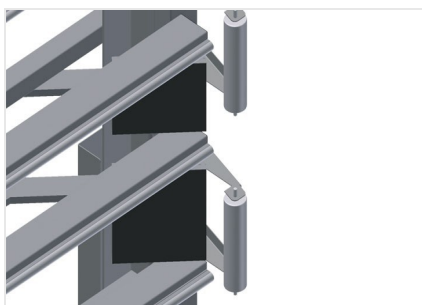
- Kontrolní a zasklívací jednotka určená k zasklívání a závěrečné kontrole v kusové a sériové výrobě
- stabilní ocelová konstrukce
- rychlá, přesná montáž oken, dveří a prvků
- přesnost díky paralelnímu stlačení upínacími trámy
- pro zasklívání a kontrolu funkčnosti
- ke spojování ráků a křídél
- plynulé výškové nastavení
- dva pneumaticky odklopitelné a pojízdné lisovací nosníky
- snadná manipulace pomocí nožního spínače
- 4x přípojka stlačeného vzduchu

Možnosti vybavení

- podávací válečky kpl. vpravo
- podávací válečky kpl. vlevo
- chránič profilů pro nosné válečky
- nastavení sklonu od 0° – 8°

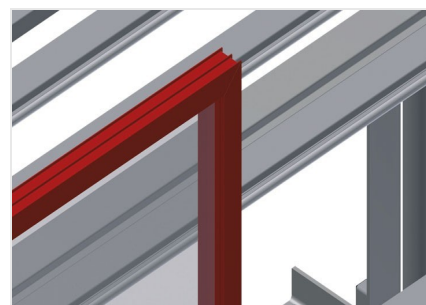


Kontrolní a zasklívací jednotka VE 4000



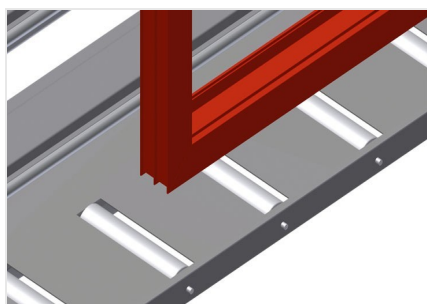
Přítlačné trámy

Současné synchronní odklápění a pojezd přítlačných trámů, tím je dosažena nejkratší doba potřebná pro otevírání a zavírání lisu, což umožňuje volný průchod okna.



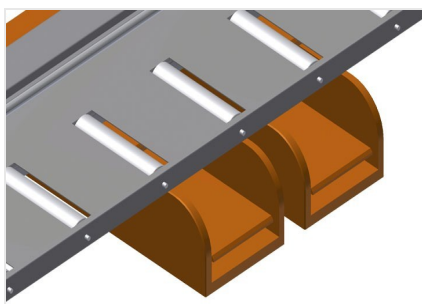
Opěrné lišty

Opěrná lišta na zadní straně s kluznými lištami



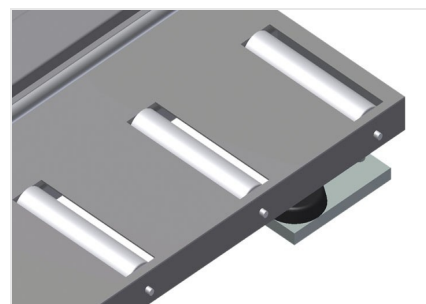
Podpěra

Spodní válečková dráha s nosnými válečky $d = 200 \text{ mm}$



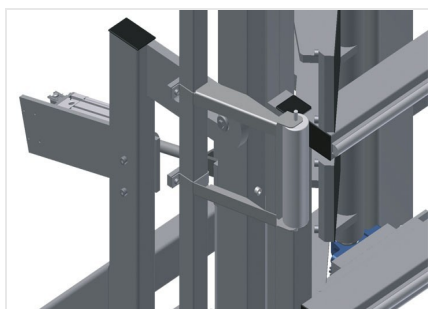
Nožní spínač

Všechny funkce se ovládají pomocí nožních ventilů.



Chránič profilů

Chránič profilů pro nosné válečky 200 (Alu/26 x), nosné válečky potažené ochrannou hadicí pro hliníkové prvky



Nastavení sklonu od 0° - 8°

Pneumatické nastavení sklonu od 0°-8°



Podávací válečky kpl. vpravo

Ochranné válečky na začátek nebo konec válečkové dráhy



Podávací válečky kpl. vlevo

Ochranné válečky na začátek nebo konec válečkové dráhy



VE 4000 / KONTROLNÍ A ZASKLÍVACÍ JEDNOTKY

- délka 5.440 mm
- šířka 1.180 mm
- výška 2.600 mm
- upínací šířka max. 4.000 mm
- upínací šířka min. 390 mm
- výškové nastavení 500 mm
- výška upínacího trámu 2.300 mm
- šířka upínacího trámu 200 mm
- dolní šířka válečkové dráhy 200 mm
- hmotnost 580 kg
- nosnost 200 kg
- přípojka stlačeného vzduchu 7 barů
- spotřeba vzduchu 35 l/min.