



VE3000/60

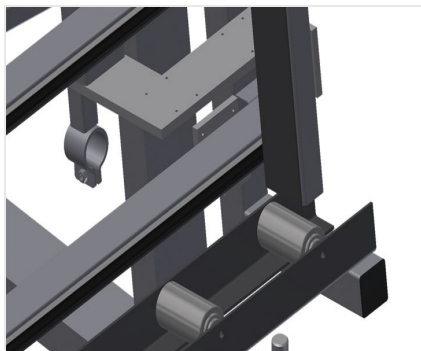
Kontrolní a zasklívací
jednotky



- Kontrolní a zasklívací jednotka určená k zasklívání a závěrečné kontrole
- stabilní ocelová konstrukce
- rychlá, přesná montáž oken, dveří a prvků
- přesnost díky paralelnímu stlačení upínacími trámy
- pro zasklívání a kontrolu funkčnosti
- ke spojování ráků a křídél
- s ručně otočitelnými lisovacími nosníky pneumatické centrování
- snadná manipulace pomocí nožního spínače
- odkládací plocha pro nástroje
- 4 x přípojka stlačeného vzduchu



Kontrolní a zasklívací jednotka VE 3000/60



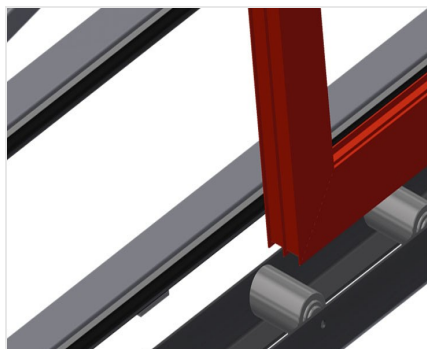
Přítlačné trámy

Pneumatické centrování. Přesnost díky paralelnímu stlačení přítlačných trámů



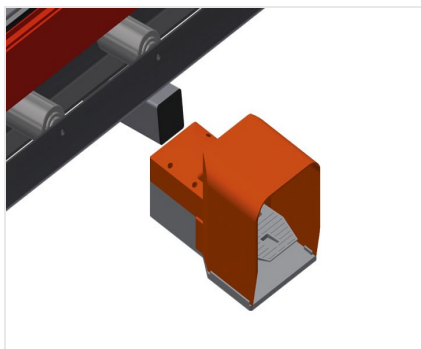
Opěrné lišty

Opěrná lišta na zadní straně s kluznými lištami



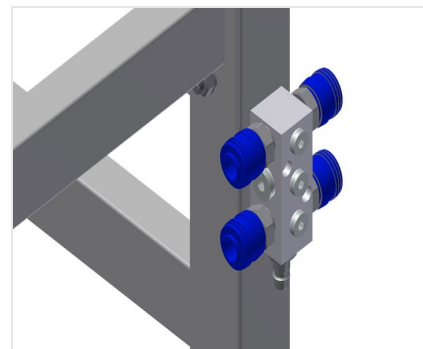
Podpěra

Spodní válečková dráha s nosnými válečky $d = 120 \text{ mm}$



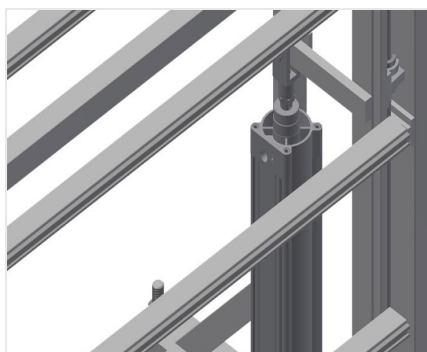
Nožní spínač

Všechny funkce se ovládají pomocí nožních ventilů



4násobná přípojka stlačeného vzduchu

4násobná přípojka stlačeného vzduchu pro připojení pneumatických nástrojů

**Nastavení výšky VE
3000/60**



VE 3000/60 / KONTROLNÍ A ZASKLÍVACÍ JEDNOTKY

- délka 3.050 mm
- šířka 900 mm
- výška 2.600 mm
- upínací šířka max. 2.800 mm
- upínací šířka min. 390 mm
- výška upínacího trámu 2.300 mm
- šířka upínacího trámu 100 mm
- dolní šířka válečkové dráhy 120 mm
- hmotnost 370 kg
- nosnost 200 kg
- přípojka stlačeného vzduchu 7 barů
- spotřeba vzduchu 35 l/min.