



TPK4000

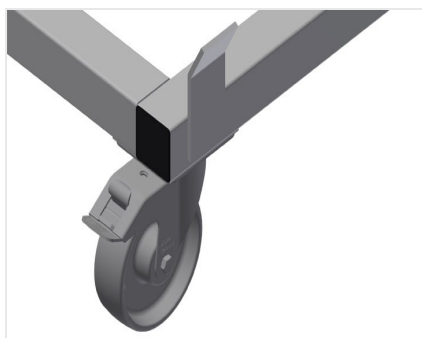
Vozíky pro přepravu
profilů



- Stabilní ocelová konstrukce
- Přepravní vozík pro přepravu kazet s profily
- Ideální pro přepravu kazet s profily ze skladu až k pile nebo k obráběcímu centru
- Pro profilové palety o šířce do 760 mm
- Zajišťovací spojky pro zajištění palet
- Šest koleček, čtyři pojezdová kolečka se zajišťovací brzdou a dvě podpůrná kolečka

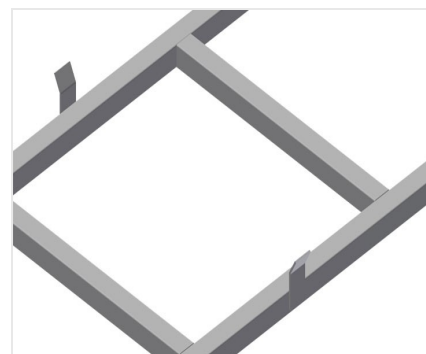


Vozík pro přepravu kazet s profily TPK 4000



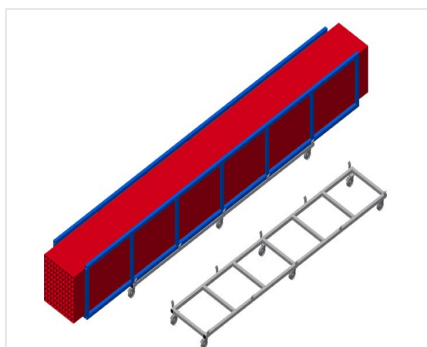
Pojzdová kolečka

Šest koleček, z toho čtyři se zajišťovací brzdou a dvě podpůrná kolečka, poskytují vysokou pohyblivost a snadnou, bezpečnou manipulaci



Zajišťovací spojky

Zajišťovací spojky pro zajištění palet



Vozík pro přepravu kazet s profily TPK 4000

Převážný vozík s paletou na dlouhé výrobky



TPK 4000 / VOZÍKY PRO PŘEPRAVU PROFILŮ

- Délka 4.000 mm
- Šířka 820 mm
- Výška 285 mm
- Nakládací šířka 770 mm
- Hmotnost 65 kg
- Nosnost 1.200 kg
- Průměr pojzdových koleček 125 mm