



### SBZ130

Centra pro obrábění tyčí



- 3osé centrum pro obrábění tyčí
- Pro hospodárné a racionální obrábění hliníkových, ocelových a nerezových profilů
- Všechny pracovní operace jako frézování, vrtání a řezání závitů se provádějí na profilové tyči v klidové poloze, aby nedošlo k poškození povrchu profilu
- Pojízdný revolverový zásobník nástrojů zajišťuje krátké časy pro výměnu nástrojů a tím i optimální obráběcí cykly
- Revolverový zásobník je možno osadit osmi nástroji nebo čtyřmi úhlovými frézovacími hlavami
- Automatické posouvání upínek umožňuje polohování upínek materiálu strojem
- 3osé řízení
- Nástrojové vřeteno provedeno jako dodatečná osa
- Úhlové hlavy pro boční a čelní obrábění
- Panelový počítač 18,5", USB připojení a síťové připojení
- Opěrační systém Windows
- eluCam

#### Délky obrábění

SBZ 130 – 4,2 m

- Max. délka obrábění s čelním obráběním 4.080 mm
- Max. délka obrábění bez čelního obrábění 4.200 mm

SBZ 130 – 7,2 m

- Max. délka obrábění s čelním obráběním 7.080 mm
- Max. délka obrábění bez čelního obrábění 7.200 mm

SBZ 130 – 8,5 m

- Max. délka obrábění s čelním obráběním 8.380 mm
- Max. délka obrábění bez čelního obrábění 8.500 mm

SBZ 130 – 10,2 m

- Max. délka obrábění s čelním obráběním 10.080 mm
- Max. délka obrábění bez čelního obrábění 10.200 mm

SBZ 130 – 11,5 m

- Max. délka obrábění s čelním obráběním 11.380 mm
- Max. délka obrábění bez čelního obrábění 11.500 mm



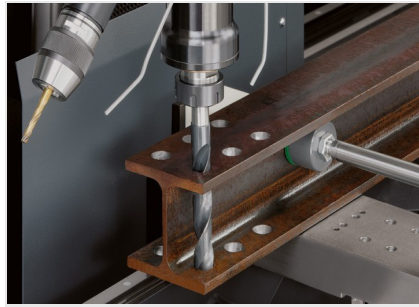
### Možnosti vybavení

- Dvě oddělené obráběcí zóny umožňují obrábění v kyvadlovém provozu. Ochrana oblasti probíhá pro maximální bezpečnost navíc pomocí laserového skeneru na straně obsluhy.
- Automatické měření délek
- Úhlové frézovací hlavy
- Rychloběžná vřetena
- Pomaluběžná vřetena
- Hlava pily
- Upínky pro obrábění dvou tyčí současně
- Skener čárových kódů
- Držáky nástrojů
- Kleštiny
- Nástroje
- eluCad (kancelářský softwarový balíček pro optimální řízení výroby)

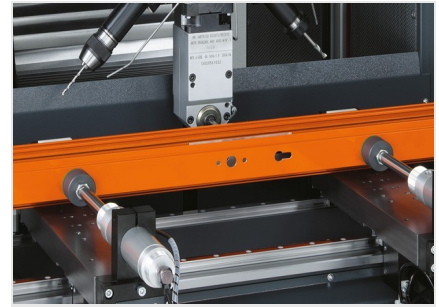


### Centrum pro obrábění tyčí SBZ 130 eluCam

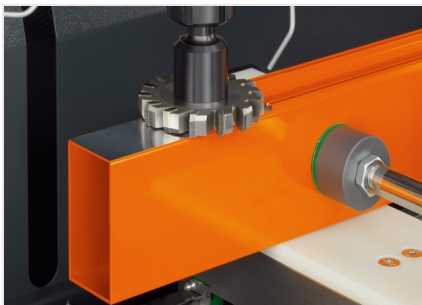
SBZ 130 + speciální příslušenství



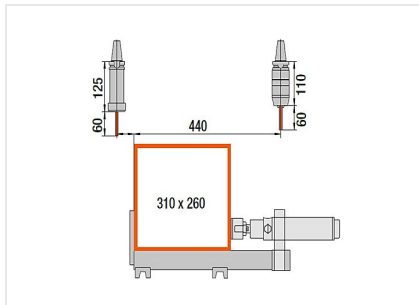
### Centrum pro obrábění tyčí SBZ 130 eluCam



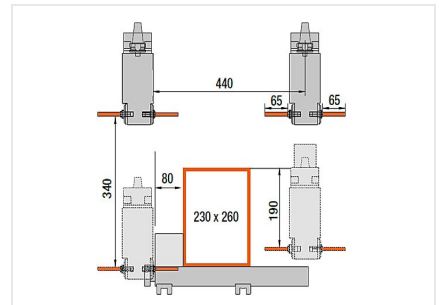
### Centrum pro obrábění tyčí SBZ 130 eluCam



### Centrum pro obrábění tyčí SBZ 130 eluCam



### Centrum pro obrábění tyčí SBZ 130 eluCam



### Centrum pro obrábění tyčí SBZ 130 eluCam



### SBZ 130 / CENTRA PRO OBRÁBĚNÍ TYČÍ

---

- Pojezdová dráha osy X 4.200 mm, 7.200 mm, 8.500 mm, 10.200 mm, 11.500 mm (další délky na vyžádání), Vmax. 60 m/min.
- Pojezdová dráha osy Y 485 mm, Vmax. 60 m/min.
- Pojezdová dráha osy Z 340 mm, Vmax. 60 m/min.
- Otáčky vřetena max. 6.000 1/min. s rychloběžným vřetenem 18.000 1/min.
- Výkon vřetena 5,5 kW
- Revolverový výměník nástrojů s osmi nástroji
- Přípojka stlačeného vzduchu 7 barů
- Elektrická přípojka 400 V, 3~, 50 Hz, 35 A
- Spotřeba vzduchu/minuta cca 100 l s postřikováním