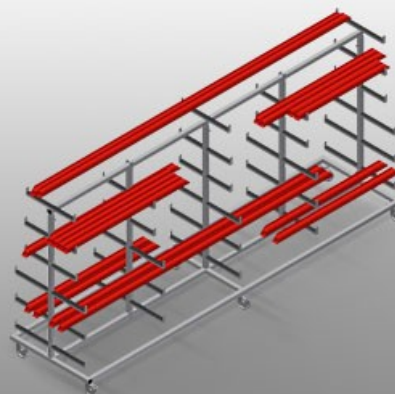




### **PWW4000**

Vozíky pro přepravu  
profilů

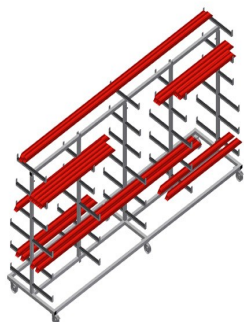


Vozík na profily pro vodorovné uložení a přepravu profilů

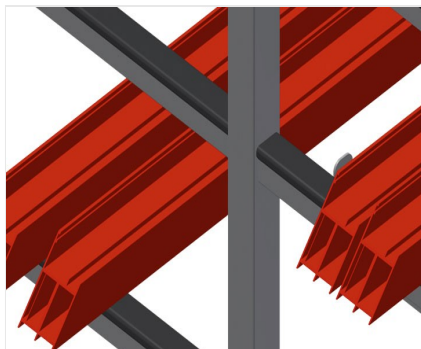
- Stabilní ocelová konstrukce
- Vodorovná přeprava profilů
- Snadná přeprava tyčového materiálu a profilových přířezů
- Opěrná ramena potažená pryží
- Vozík na profily s dvoustranným odkládáním profilů
- Šest odkládacích ploch na podpěru
- Tři středové opěry
- Šest říditelných koleček, z toho dvě se zajišťovací brzdou

#### **Možnost vybavení**

- Plastová ochrana pro PWS 4000

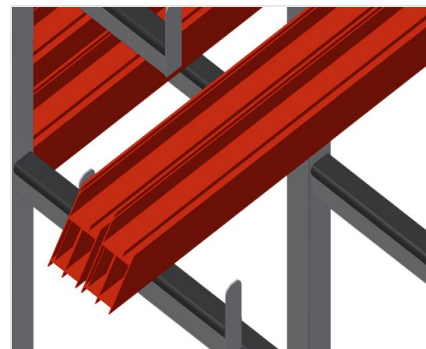


### Vozík pro přepravu profilů PWW 4000



### Snadná nakládka a vykládka

Rychlý přístup díky přehlednému uložení



### Opěrná ramena

Opěrná ramena potažená pryží, středová opěra nastavitelná



### Kolečka

Šest řiditelná kolečka, čtyři s fixační brzdou a dva pevné válečky, poskytují vysokou pohyblivost a snadnou, bezpečnou manipulaci



### Středová opěra samostatná

Dodatečná středová opěra



### PWW 4000 / VOZÍKY PRO PŘEPRAVU PROFILŮ

---

- Délka 4.000 mm
- Šířka 1.000 mm
- Výška 1.960 mm
- Jedenáct odkládacích přihrádek
- Světlá šířka 260 mm
- Dolní šířka přihrádky 420 mm
- Horní šířka přihrádky 300 mm
- Hmotnost 130 kg
- Nosnost 500 kg
- Průměr pojezdových koleček 125 mm