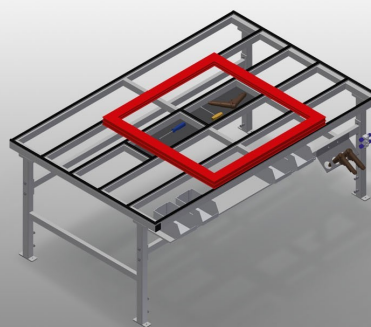




MT2000

Montážní stoly
horizontální



Montážní stůl pro všechny práce s rámy a křídly

- Stabilní ocelová konstrukce
- Montážní stůl pro všechny práce s rámy a křídly
- Podložka na stůl s plastovými kluznými lištami
- Odkládací plocha pro odkládání nástrojů a příslušenství
- Výškově nastavitelný
- Praktická odkládací plocha pod plochou stolu
- Čtyři plastové bedny na drobné příslušenství, kování a šrouby
- Připojení stlačeného vzduchu 4krát
- Snadná montáž ve stavebnicovém systému

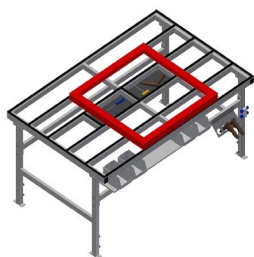
Možnosti vybavení

- Na přání lze dodat také s kartáčovými lištami
- Na přání lze dodat také s plstěnými lištami (pro dřevěné elementy)
- Na přání lze dodat také s pryžovými lištami (pro hliníkové elementy)
- Zásuvky Schuko 2krát
- Držák nástrojů
- Jednotka údržby
- Říditelná kolečka kpl.
- Spirálová hadice

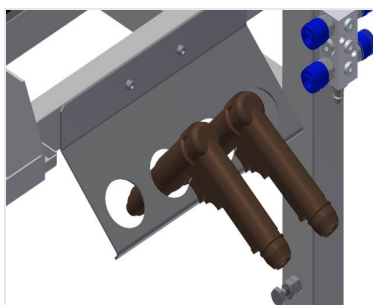
Montážní stůl Mt 3000

Stejně jako MT 2000, ovšem:

- Délka 3.000 mm
- Hmotnost 120 kg

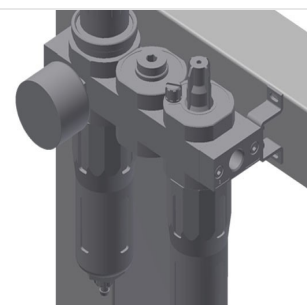


Montážní stůl MT 2000



Držák nástrojů

Držák nástrojů pro pneumatické nebo elektrické nástroje



Jednotka údržby

Jednotka údržby pro pneumatické nástroje



Spirálová hadice

Spirálová hadice d = 2,5 m s ochranou proti zlomení, spojkou a připojením pro pneumatické nástroje



Zásuvky Schuko 2krát



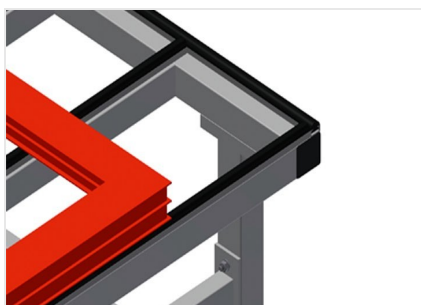
Kolečka kpl.

Dvě říditelná kolečka se zastavovacím zařízením, dvěma podpůrnými kolečky, díky tomu volně pojízdný



Výškové nastavení

Nastavitelná pracovní výška pomocí nastavitelných noh od 850 - 1.000 mm



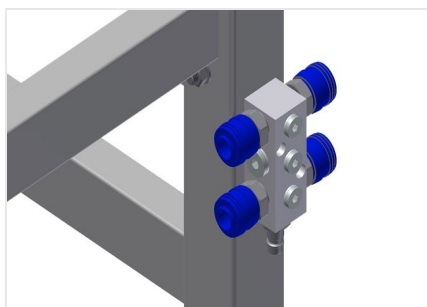
Pryžové lišty

Podložka na stůl pryžový a plstěný profil



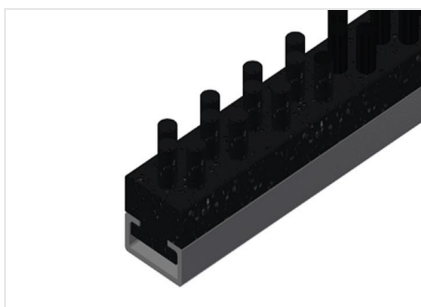
Plstěná lišta

Podložka na stůl plstěná profilová lišta



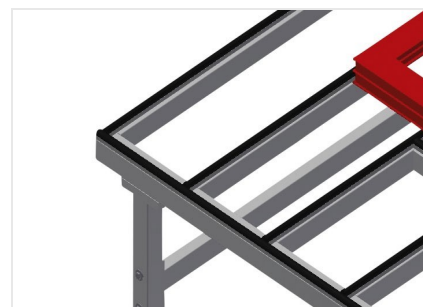
Připojení stlačeného vzduchu 4krát

Připojení stlačeného vzduchu 4krát pro připojení pneumatických nástrojů



Kartáčová lišta

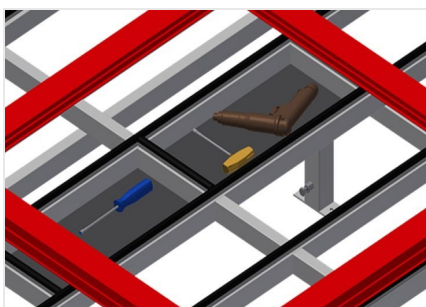
Podložka na stůl kartáčová lišta



Opěrná plocha

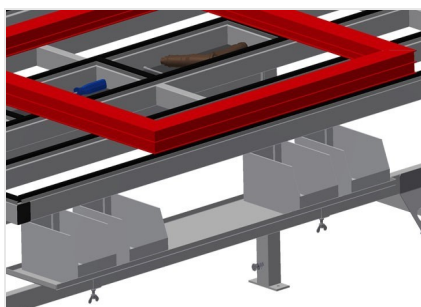
Podložka na stůl s plastovými kluznými lištami





Odkládací dno

Odkládací dno pro odkládání příslušenství a nástrojů



Odkládací plocha

Odkládací plocha se čtyřmi plastovými bednami pro drobné příslušenství, kování a šrouby



MT 2000 / MONTÁŽNÍ STOLY HORIZONTÁLNÍ

- Délka 2.000 mm
- Výška 850 - 1.000 mm
- Šířka 1.300 mm
- Hmotnost 100 kg