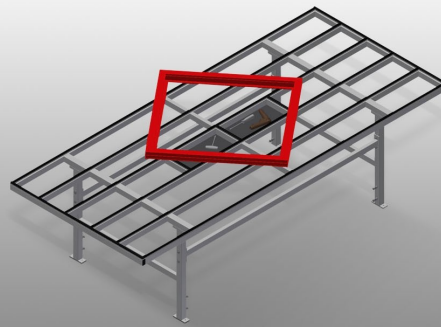




### MST3000

Montážní stoly  
horizontální



Montážní stůl vysouvací pro všechny práce s rámy a křídly

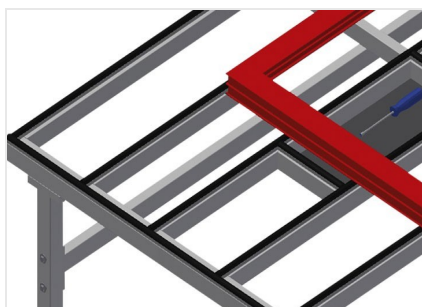
- Stabilní ocelová konstrukce
- Montážní stůl pro všechny práce s rámy a křídly
- Vodorovná přeprava rámu
- Odkládací plocha pro odkládání nástrojů a příslušenství
- Výškově nastavitelný
- Podložka na stůl s plastovými kluznými lištami
- Snadná montáž ve stavebnicovém systému

#### Možnosti vybavení

- Na přání lze dodat také s kartáčovými lištami
- Na přání lze dodat také s plstěnými lištami (pro dřevěné elementy)
- Na přání lze dodat také s pryžovými lištami (pro hliníkové elementy)
- Připojení stlačeného vzduchu 4krát



### Posuvný stůl MST 3000



### Opěrná plocha

Podložka na stůl s plastovými kluznými lištami



### Odkládací dno

Odkládací dno pro odkládání příslušenství a nástrojů



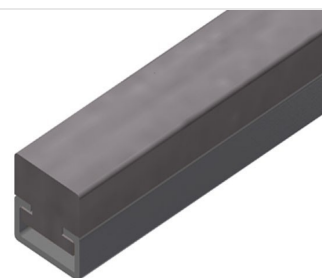
### Výškové nastavení

Nastavitelná pracovní výška pomocí nastavitelných noh od 850 - 1.000 mm



### Kartáčová lišta

Podložka na stůl kartáčová lišta



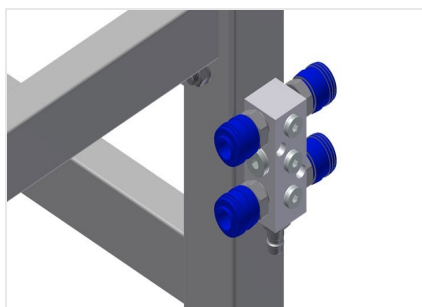
### Plstěná lišta

Podložka na stůl plstěná profilová lišta



### Pryžové lišty

Podložka na stůl pryžový a plstěný profil



### Připojení stlačeného vzduchu 4krát

Připojení stlačeného vzduchu 4krát pro připojení pneumatických nástrojů



### MST 3000 / MONTÁŽNÍ STOLY HORIZONTÁLNÍ

---

- Délka 3.000 mm
- Výška 850 - 1.000 mm
- Šířka 1.300 mm
- Hmotnost 110 kg