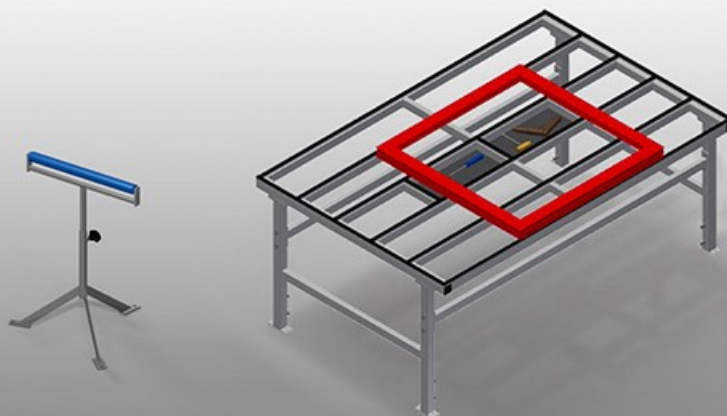




MST

Montážní stoly
horizontální



MST 1000: Stabilní ocelová konstrukce pozinkovaná. Plastové nosné válečky. Nastavitelná výška.

MST 2000 - MST 3000: Montážní stůl pro všechny práce s rámy a křídly. Stabilní ocelová konstrukce. Vodorovná přeprava ráků. Odkládací plocha pro odkládání nástrojů a příslušenství. Výškově nastavitelný. Podložka na stůl s plastovými kluznými lištami. Snadná montáž ve stavebnicovém systému.



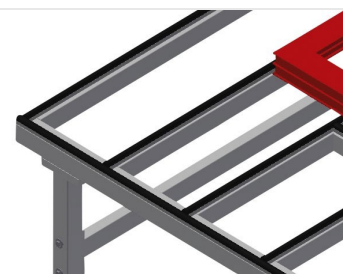
Plastové válečky MST 1000

Nosné válečky d = 500 mm



Nastavení výšky MST 1000

Výška nastavitelná od 700 - 1.100 mm



Opěrná plocha MST 2000 / MST 3000

Podložka na stůl s plastovými kluznými
lišťami



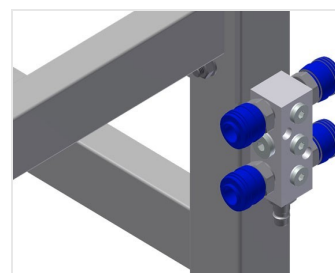
Odkládací dno MST 2000 / MST 3000

Odkládací dno pro odkládání příslušenství a
nástrojů



Výškové nastavení MST 2000 / MST 3000

Nastavitelná pracovní výška pomocí
nastavitelných noh od 850 - 1.000 mm



4násobná přípojka stlačeného vzduchu MST 2000 / MST 3000

4násobná přípojka stlačeného vzduchu pro
připojení pneumatických nástrojů



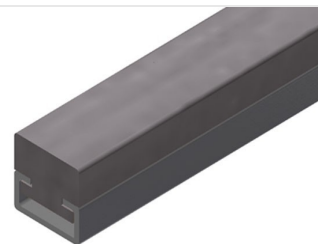
Kolečka kpl. MST 2000 / MST 3000

Dvě řiditelná kolečka se zastavovacím zařízením, dvě podpůrná kolečka, díky tomu volně pojízdný



Kartáčová lišta MST 2000 / MST 3000

Podložka na stůl kartáčová lišta



Plstěná lišta MST 2000 / MST 3000

Podložka na stůl plstěná profilová lišta



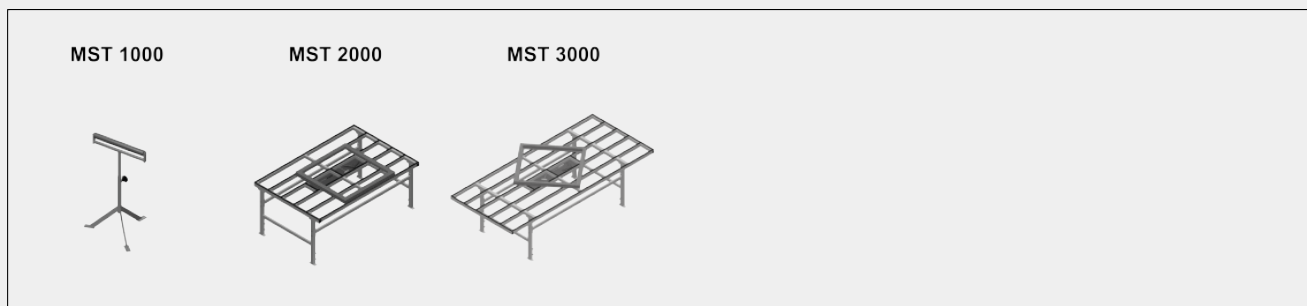
Pryžové lišty MST 2000 / MST 3000

Podložka na stůl pryžový profil



MST / MONTÁŽNÍ STOLY HORIZONTÁLNÍ

MODELY



ROZMĚRY A HMOTNOST

MST 1000 / MST 2000 / MST 3000

Délka (mm)	550 / 2.000 / 3.000
Šířka (mm)	450 / 1.300 / 1.300
Hmotnost (kg)	10 / 90 / 110

MST 2000 / MST 3000

Výška (mm)	850 ÷ 1.000
------------	-------------

OPĚRNÁ PLOCHA

MST 1000

Průměr nosného válečku (mm)	50
Délka nosného válečku (mm)	500
Nastavitelná výška (mm)	700 ÷ 1.100

MST 2000 / MST 3000

Nastavitelná výška	●
Opěrná plocha pro uložení náradí a příslušenství	●
Opěrná plocha s kartáčovými lištami	○
Opěrná plocha s plstěnými lištami	○
Opěrná plocha s gumovými lištami	○



CHARAKTERISTIKY

MST 2000 / MST 3000

Čtyřnásobná přípojka stlačeného vzduchu

Samostatně stojící otočná kolečka (2 otočná + 2 pevná)

Included ● Available ○