



KW4

Třídící vozíky zakázky

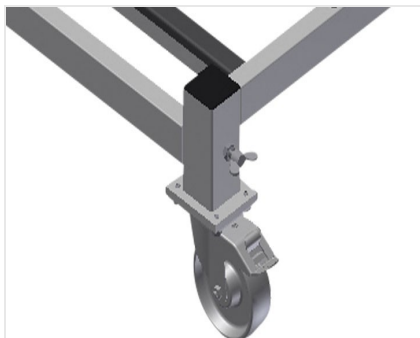


Třídící vozík zakázky pro přepravu okenních elementů v závodu

- Stabilní ocelová konstrukce
- Vozík pro přepravu v závodu
- Uchycení pro přepravu vysokozdvizným vozíkem
- Čtyři háky pro přepravu jeřábem
- Čtyři držáky upínacích popruhů
- Opěra pro profily s pryžovým obložením
- Kolečka snímatelná, díky tomu stabilní umístění třídícího vozíku na podlaze
- Čtyři kolečka, z toho dvě se zajišťovací brzdou

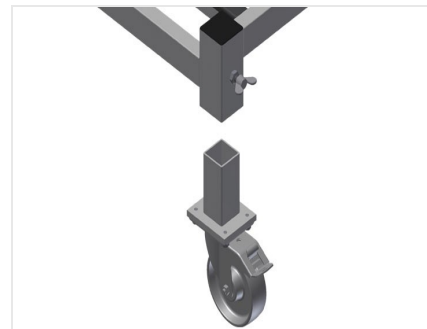


Třídící vozík zakázky KW 4



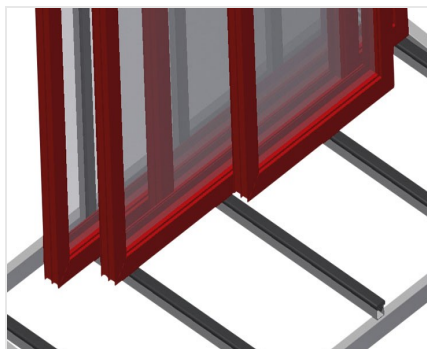
Kolečka

Čtyři kolečka, z toho dvě se zajišťovací brzdou, poskytují vysokou pohyblivost a snadnou, bezpečnou manipulaci



Kolečka snímatelná

Kolečka snímatelná, díky tomu stabilní umístění třídícího vozíku zakázky na podlaze



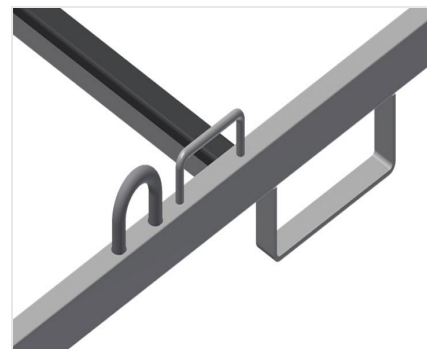
Podpěra s pryžovým profilem

Podpěra potažená pryžovým profilem chrání profil před poškozením



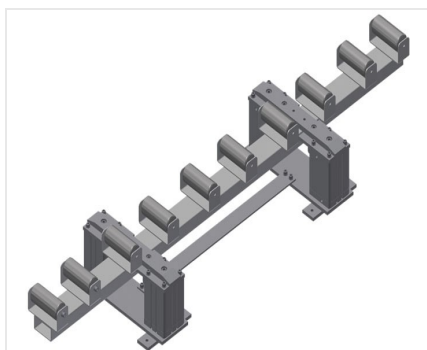
Držáky upínacích popruhů

Se čtyřmi držáky upínacích popruhů



Třmeny pro vysokozdvizný vozík a jeřábové háky

Se čtyřmi třmeny pro vysokozdvizný vozík a čtyřmi jeřábovými háky



Zvedací stanice

HBR 1600 zvedací stanice pro předání těžkých oken na přepravní vozík KW 4



KW 4 / TŘÍDICÍ VOZÍKY ZAKÁZKY

- Délka 2.000 mm
- Šířka 1.000 mm
- Výška 1.850 mm
- Hmotnost 150 kg
- Nosnost 500 kg
- Průměr koleček 125 mm