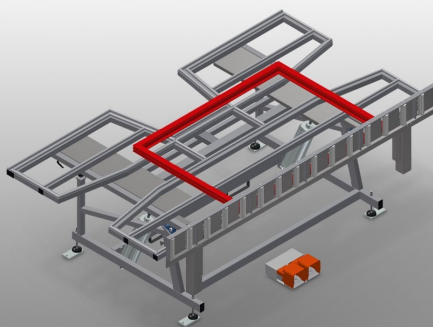




### KT3000

#### Vyklápěcí stoly

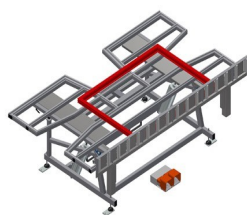


Montážní stůl pro svislou a vodorovnou montáž

- Stabilní ocelová konstrukce
- Důležitý při změně ze svislé na vodorovnou přepravu a naopak
- Ideální pro svislou a vodorovnou montáž
- Pneumaticky naklápěcí
- Podložka stolu s plastovými kluznými lištami
- Výšku válečkové podložky lze pneumaticky měnit
- Přípojka stlačeného vzduchu 4krát

#### Možnosti vybavení

- Na přání lze dodat také s kartáčovými lištami
- Na přání lze dodat také s plstěnými lištami (pro dřevěné elementy)
- Na přání lze dodat také s pryžovými lištami (pro hliníkové elementy)
- Podložka na stůl nahoře roztažitelná pro KT/KTH 3000
- Úprava nosných válečků na ochranu profilů
- Pojezdové zařízení pro KT/KTH/MS/VE
- Pojezdová kolejnice 2,0 m

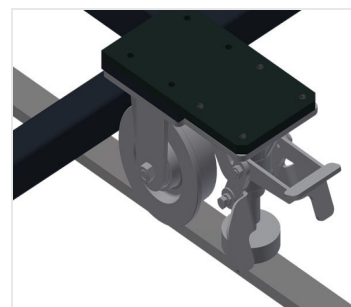


### Naklápěcí stůl KT 3000



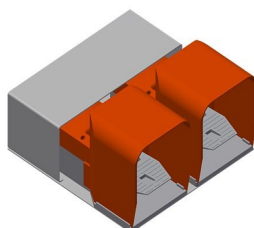
### Pojezdová kolejnice

Pojezdové kolejnice 2,0 m vždy vlevo a vpravo



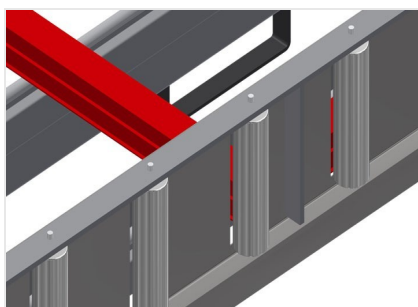
### Pojezdová jednotka

Pojezdové zařízení pro KT/KTH/MS/VE.  
Pojezdové zařízení s válečky s nákolkem a zajišťovací brzdou



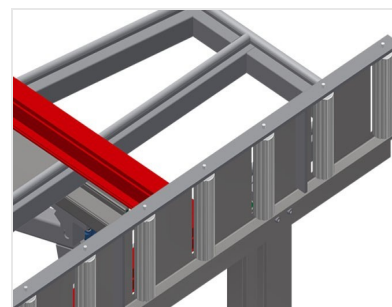
### Nožní spínač

Řízení nožním pedálem, natáčení  
pneumaticky vodorovně-svisle



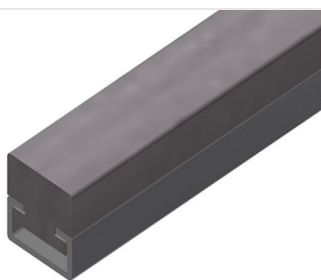
### Úprava nosných válečků na ochranu profilů

Úprava nosných válečků pro ochranu profilů  
200 mm (hliník/16 x a hliník/21 x).  
Válečkový dopravník s ochrannou hadicí  
přes válečky chrání okenní element při  
přivážení a odvážení



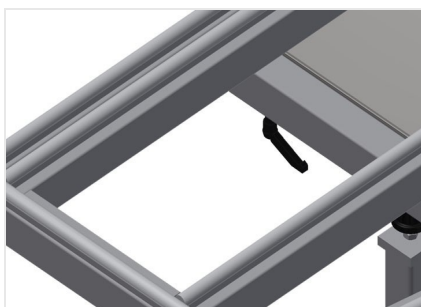
### Válečková podložka

Válečkový dopravník lze pneumaticky  
snížit, takže je ve vodorovné poloze možné  
volně pracovat, ve svislé poloze je možná  
plynulá další přeprava



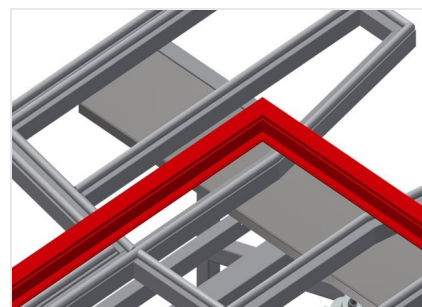
### Plstěná lišta

Podložka na stůl plstěná profilová lišta



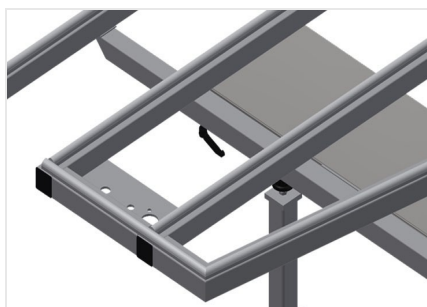
### Přyzové lišty

Podložka na stůl pryžový a plstěný profil



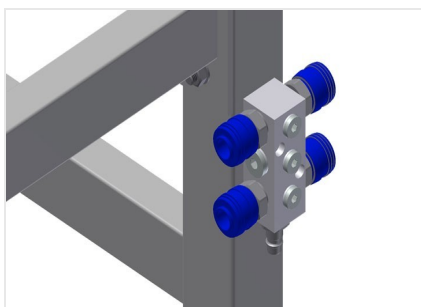
### Opěrná plocha

Podložka na stůl s plastovými kluznými lištami



### Opěrná lišta profilů roztažitelná

Podložka na stůl nahoru roztažitelná pro KT/KTH 3000 a KT/KTH 4000. Podložka na stůl roztažitelná 500 mm nahoru pro vysoké rámy



### Připojení stlačeného vzduchu 4krát

Připojení stlačeného vzduchu 4krát pro připojení pneumatických nástrojů



### Kartáčová lišta

Podložka na stůl kartáčová lišta



### KT 3000 / VYKLÁPĚCÍ STOLY

---

- Délka 3.000 mm
- Šířka 1.820 mm
- Výška svislá 1.900 mm
- Šířka válečkového dopravníku 200 mm
- Hmotnost 300 kg
- Nosnost 200 kg
- Připojení stlačeného vzduchu 7 barů
- Spotřeba vzduchu cca 35 l/min.