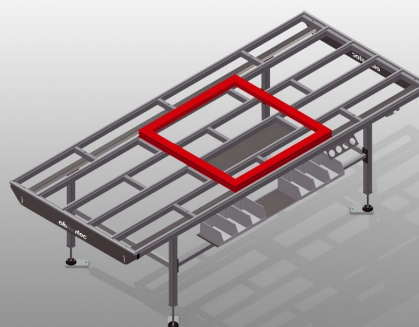




HT3000

Montážní stoly
horizontální

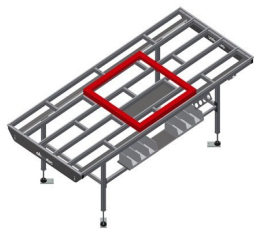


Vodorovný stůl pro všechny práce s rámy a křídly

- Stabilní ocelová konstrukce
- Podložka na stůl s plastovými kluznými lištami
- Odkládací dno pro odkládání nástrojů a příslušenství
- Výškově nastavitelný
- Snadná montáž ve stavebnicovém systému

Možnosti vybavení

- Na přání lze dodat také s kartáčovými lištami
- Na přání lze dodat také s plstěnými lištami (pro dřevěné elementy)
- Na přání lze dodat také s pryžovými lištami (pro hliníkové elementy)
- Válečková podložka
- Držák nástrojů
- Připojení stlačeného vzduchu 4krát
- Odkládací plocha s šesti plastovými bednami

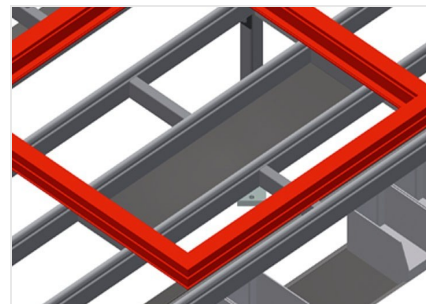


Vodorovný stůl - samostatný stůl HT 3000



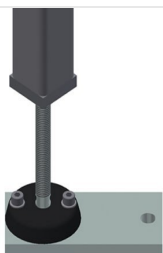
Pryžové lišty

Podložka na stůl pryžový plstěný profil pro
hliníkové elementy



Odkládací dno

Odkládací dno pro odkládání nástrojů a
příslušenství



Výškové nastavení

Nastavitelná pracovní výška pomocí
nastavitelných noh od 850 - 1.000 mm



Plstěná lišta

Podložka na stůl plstěná profilová lišta



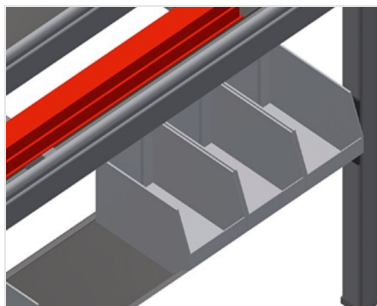
Kartáčová lišta

Podložka na stůl kartáčová lišta



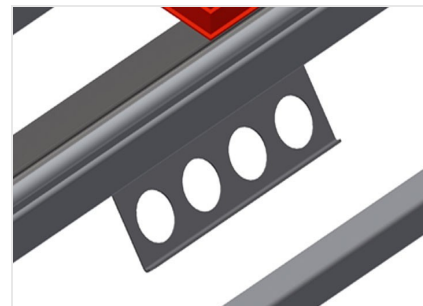
Pryžové lišty

Podložka na stůl pryžový plstěný profil pro hliníkové elementy



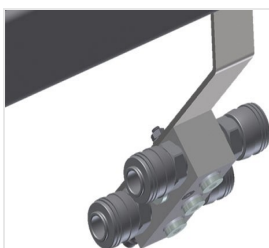
Odkládací plocha

Odkládací plocha s šesti plastovými bednami na drobné příslušenství, kování a šrouby



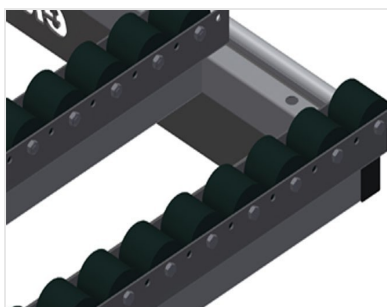
Držák nástrojů

Držák nástrojů pro pneumatické nebo elektrické nástroje



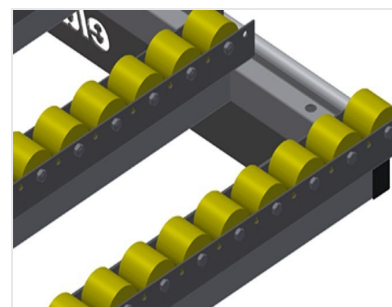
Připojení stlačeného vzduchu 4krát

Připojení stlačeného vzduchu 4krát pro připojení pneumatických nástrojů



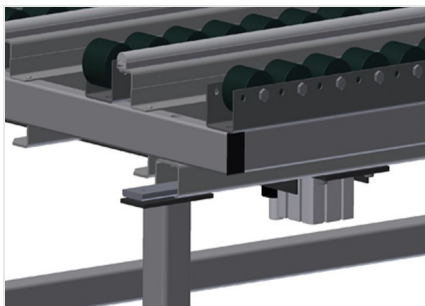
Válečková podložka kpl. pro HT 3000/PVC

Plastové válečky tvrdé potažené polyamidem, uložené na kuličkových ložiskách, nosnost každého válečku: 60 kg, snadná přeprava a manipulace pro PVC elementy



Válečková podložka kpl. pro HT 3000/hliník

Plastové válečky potažené polyuretanem, uložené na kuličkových ložiskách, nosnost každého válečku: 40 kg, snadná přeprava a manipulace pro hliníkové elementy



Zvedací zařízení pneumatické

Zvedací zařízení d = 3.000 mm



HT 3000 / MONTÁŽNÍ STOLY HORIZONTÁLNÍ

- Délka 3.000 mm
- Šířka 1.300 mm
- Výška 850 - 1.000 mm
- Hmotnost 120 kg