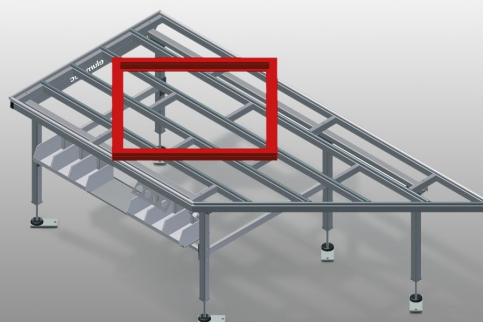




### HT2045

Montážní stoly  
horizontální



Vodorovný stůl pro všechny práce s rámy a křídly

- Stabilní ocelová konstrukce
- Pracovní stůl se sklonem, umístí se jako průchod ve výrobní lince nebo zásobníkové zóně
- Montážní stůl pro všechny práce s rámy a křídly
- Podložka na stůl s plastovými kluznými lištami
- Odkládací dno pro dokládání nástrojů a příslušenství
- Výškově nastavitelný
- Snadná montáž ve stavebnicovém systému

#### Možnosti vybavení

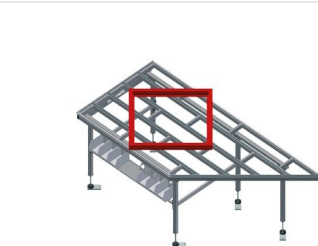
- Na přání lze dodat také s kartáčovými lištami
- Na přání lze dodat také s plstěnými lištami (pro dřevěné elementy)
- Na přání lze dodat také s pryžovými lištami (pro hliníkové elementy)
- Válečková podložka
- Držák nástrojů
- Připojení stlačeného vzduchu 4krát
- Odkládací plocha s šesti plastovými bednami
- Kosočtvercová podložka kpl. pro 90°
- Trojúhelníková podložka kpl. pro řadu

#### Vodorovný stůl - stůl vpravo 45° Ht 2045 R

Viz stůl vlevo 45° HT 2045 L

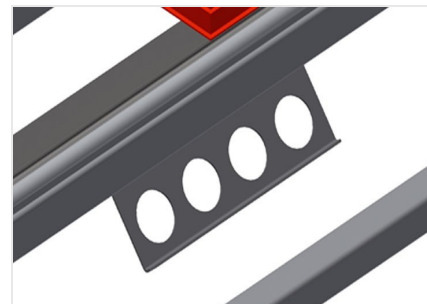


### Vodorovný stůl - stůl vpravo 45° HT 2045



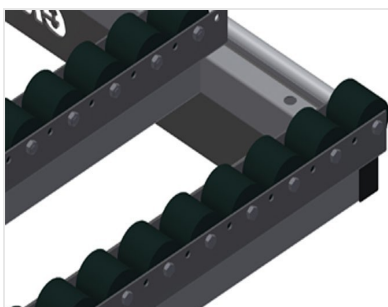
### Vodorovný stůl - stůl vlevo 45° HT 2045

Vodorovný stůl - stůl vlevo 45° HT 2045



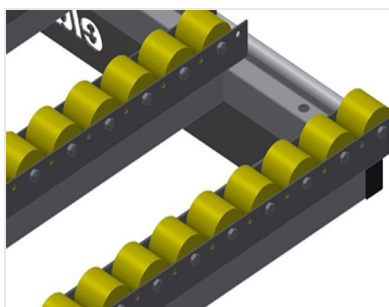
### Držák nástrojů

Držák nástrojů pro pneumatické nebo elektrické nástroje



### Válečková podložka kpl. pro HT 2045/PVC

Plastové válečky tvrdé potažené polyamidem, uložené na kuličkových ložiskách, nosnost každého válečku: 60 kg, snadná přeprava a manipulace pro PVC elementy



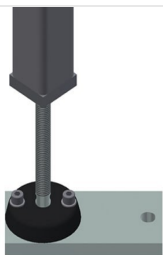
### Válečková podložka kpl. pro HT 2045/hliník

Plastové válečky potažené polyuretanem, uložené na kuličkových ložiskách, nosnost každého válečku: 40 kg, snadná přeprava a manipulace pro hliníkové elementy



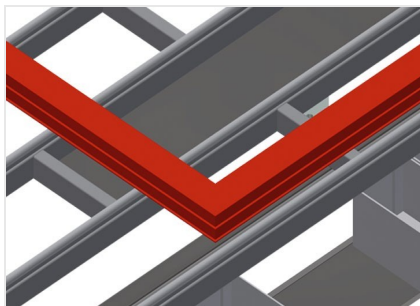
### Kosočtvercová podložka kpl. pro 90°

Podložka stolu kartáčová lišta, podložka stolu pryzový plstěný profil, válečková podložka kpl. pro PVC, pryžová válečková podložka kpl. pro hliník



### Výškové nastavení

Nastavitelná pracovní výška pomocí nastavitelných noh od 850 - 1.000 mm



### Pryžové lišty

Podložka na stůl pryžový plstěný profil pro hliníkové elementy



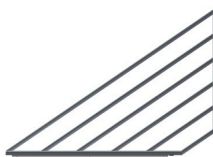
### Plstěná lišta

Podložka na stůl plstěná profilová lišta



### Připojení stlačeného vzduchu 4krát

Připojení stlačeného vzduchu 4krát pro připojení pneumatických nástrojů



### Trojúhelníková podložka kpl. pro řadu

Podložka stolu kartáčová lišta, podložka stolu plstěná profilová lišta, podložka stolu pryžový plstěný profil, válečková podložka kpl. pro PVC, pryžová válečková podložka kpl. pro hliník



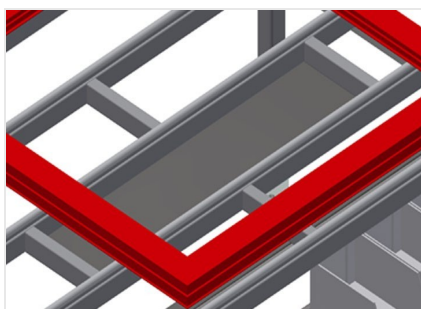
### Kartáčová lišta

Podložka na stůl kartáčová lišta



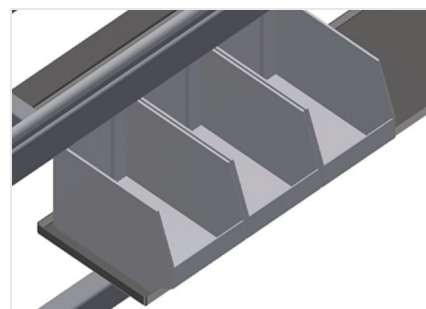
### Opěrná plocha

Podložka stolu s plastovými kluznými lištami



### Odkládací dno

Odkládací dno pro odkládání příslušenství a nástrojů



### Odkládací plocha

Odkládací plocha s šesti plastovými bednami na drobné příslušenství, kování a šrouby



### HT 2045 / MONTÁŽNÍ STOLY HORIZONTÁLNÍ

---

- Délka 2.850 mm
- Výška 850 - 1.000 mm
- Šířka 1.300 mm
- Hmotnost 100 kg