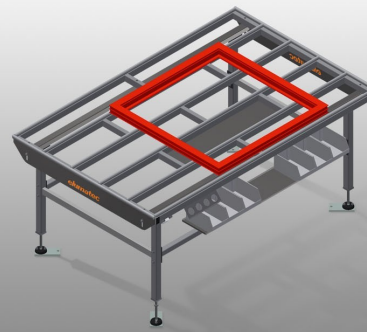




### HT2000

Montážní stoly  
horizontální

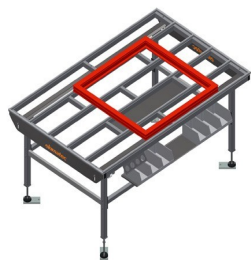


Vodorovný stůl pro všechny práce s rámy a křídly

- Stabilní ocelová konstrukce
- Podložka na stůl s plastovými kluznými lištami
- Odkládací dno pro odkládání nástrojů a příslušenství
- Výškově nastavitelný
- Snadná montáž ve stavebnicovém systému

#### Možnosti vybavení

- Na přání lze dodat také s kartáčovými lištami
- Na přání lze dodat také s plstěnými lištami (pro dřevěné elementy)
- Na přání lze dodat také s pryžovými lištami (pro hliníkové elementy)
- Válečková podložka
- Držák nástrojů
- Připojení stlačeného vzduchu 4krát
- Odkládací plocha s šesti plastovými bednami

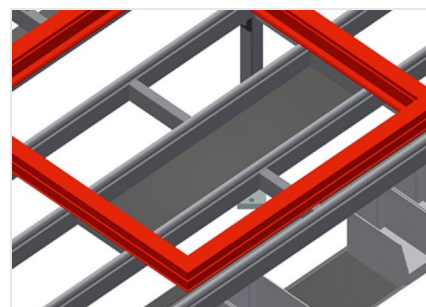


### Vodorovný stůl - samostatný stůl HT 2000



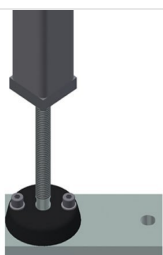
### Opěrná plocha

Podložka na stůl s plastovými kluznými lištami



### Odkládací dno

Odkládací dno pro odkládání nástrojů a příslušenství



### Výškové nastavení

Nastavitelná pracovní výška pomocí nastavitelných noh od 850 - 1.000 mm



### Kartáčová lišta

Podložka na stůl kartáčová lišta



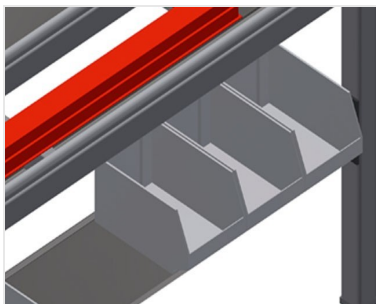
### Plstěná lišta

Podložka na stůl plstěná profilová lišta



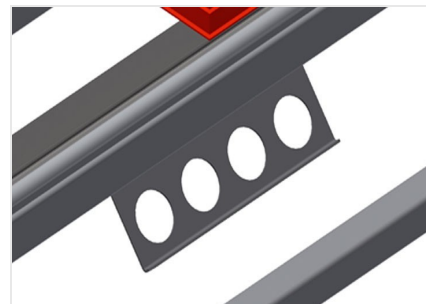
### Pryžové lišty

Podložka na stůl pryžový plstěný profil pro hliníkové elementy



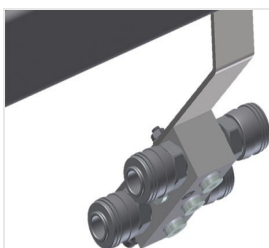
### Odkládací plocha

Odkládací plocha s šesti plastovými bednami na drobné příslušenství, kování a šrouby



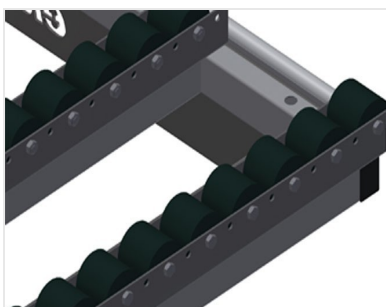
### Držák nástrojů

Držák nástrojů pro pneumatické nebo elektrické nástroje



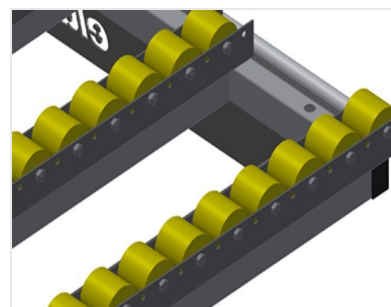
### Připojení stlačeného vzduchu 4krát

Připojení stlačeného vzduchu 4krát pro připojení pneumatických nástrojů



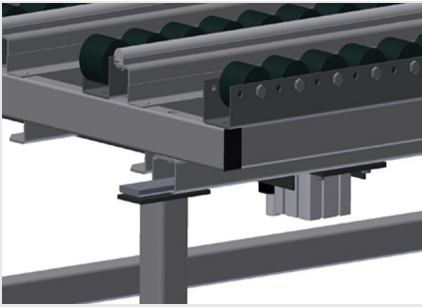
### Válečková podložka kpl. pro HT 2000/PVC

Plastové válečky tvrdé potažené polyamidem, uložené na kuličkových ložiskách, nosnost každého válečku: 60 kg, snadná přeprava a manipulace pro PVC elementy



### Válečková podložka kpl. pro HT 2000/hliník

Plastové válečky potažené polyuretanem, uložené na kuličkových ložiskách, nosnost každého válečku: 40 kg, snadná přeprava a manipulace pro hliníkové elementy



**Zvedací zařízení  
pneumatické**

Zvedací zařízení d = 2.000 mm





### HT 2000 / MONTÁŽNÍ STOLY HORIZONTÁLNÍ

---

- Délka 2.000 mm
- Šířka 1.300 mm
- Výška 850 - 1.000 mm
- Hmotnost 90 kg