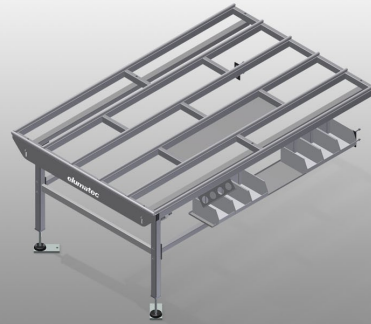




HT2000

Montážní stoly
horizontální

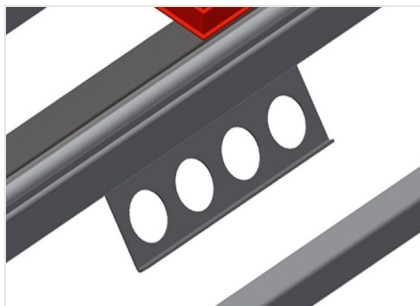


Modulární pracovní stůl pro výrobní linku (základní modul)

- Stabilní ocelová konstrukce
- Univerzální systém pracovních stolů pro linku s nepřetržitým tokem výroby
- Modulární systém - základní modul + přídatný modul
- Nastavbové prvky lze individuálně rozšiřovat
- Snadno smontovatelné přídatné moduly
- Pracovní stůl lze používat univerzálně: například jako samostatný stůl ve výrobním toku, jako řadové pracoviště pro montážní práce, jako pracovní stůl pro umístění těsnění, pro následné zpracování ve zvláštní výrobě a jako zásobníková zóna
- Podložka na stůl s plastovými kluznými lištami
- Výškově nastavitelný
- Jednoduchá montáž ve stavebnicovém systému

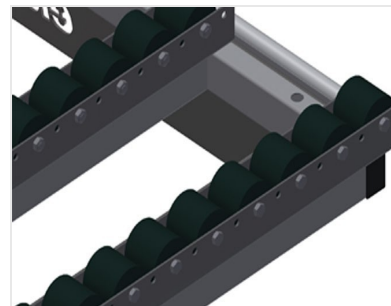


Vodorovný stůl - rozšíření HT 2000 E



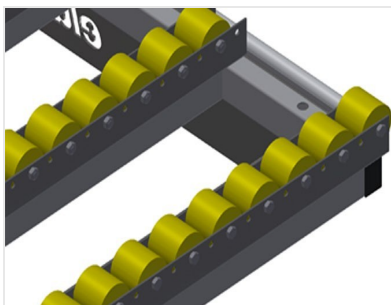
Držák nástrojů

Držák nástrojů pro pneumatické nebo elektrické nástroje



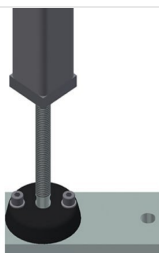
Válečková podložka kpl. pro HT 2000/PVC

Plastové válečky tvrdé potažené polyamidem, uložené na kuličkových ložiskách, nosnost každého válečku: 60 kg, snadná přeprava a manipulace pro PVC elementy



Válečková podložka kpl. pro HT 2000/hliník

Plastové válečky potažené polyuretanem, uložené na kuličkových ložiskách, nosnost každého válečku: 40 kg, snadná přeprava a manipulace pro hliníkové elementy



Výškové nastavení

Výškově nastavitelný. Pracovní výšku lze nastavit pomocí nastavitelných noh od 850 - 1.000 mm



Pryžové lišty

Podložka na stůl s pryžovým a plstěným profilem pro hliníkové elementy



Plstěná lišta

Podložka na stůl plstěná profilová lišta



Koncový díl pro HT

Koncový díl pro HT 2000



Průběžná klapka pro HT

Válečková podložka kpl. pro průběžnou klapku/PVC, popř. pryžová válečková podložka kpl. pro průběžnou klapku/hliník



Připojení stlačeného vzduchu 4krát

Připojení stlačeného vzduchu 4krát pro připojení pneumatických nástrojů



Kartáčová lišta

Podložka na stůl kartáčová lišta

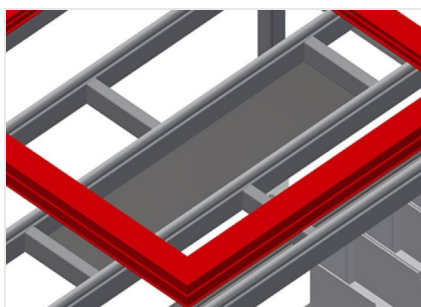


Opěrná plocha

Podložka na stůl s plastovými kluznými lištami

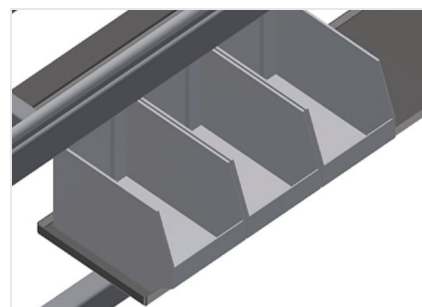


Koncová lišta s plstěným profilem



Odkládací dno

Odkládací dno pro odkládání nástrojů a příslušenství



Odkládací plocha

Odkládací plocha s šesti plastovými bednami na drobné příslušenství, kování a šrouby



HT 2000 / MONTÁŽNÍ STOLY HORIZONTÁLNÍ

- Délka 2.000 mm
- Výška 850 - 1.000 mm
- Šířka 1.300 mm
- Hmotnost 80 kg