



### HT1000

Montážní stoly  
horizontální

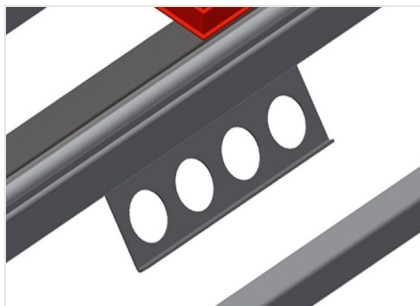


Modulární pracovní stůl pro výrobní linku (základní modul)

- Stabilní ocelová konstrukce
- Univerzální systém pracovních stolů pro linku s nepřetržitým tokem výroby
- Modulární systém - základní modul + přídatný modul
- Nastavbové prvky lze individuálně rozšiřovat
- Snadno smontovatelné přídatné moduly
- Pracovní stůl lze používat univerzálně: například jako samostatný stůl ve výrobním toku, jako řadové pracoviště pro montážní práce, jako pracovní stůl pro umístění těsnění, pro následné zpracování ve zvláštní výrobě a jako zásobníková zóna
- Podložka na stůl s plastovými kluznými lištami
- Výškově nastavitelný
- Jednoduchá montáž ve stavebnicovém systému

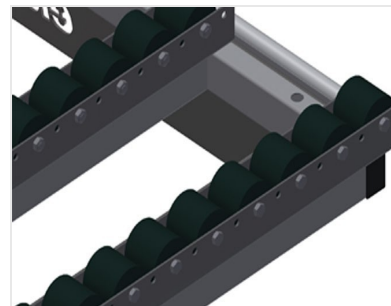


### Vodorovný stůl - rozšíření HT 1000 E



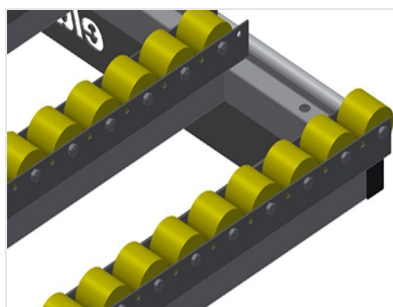
### Držák nástrojů

Držák nástrojů pro pneumatické nebo elektrické nástroje



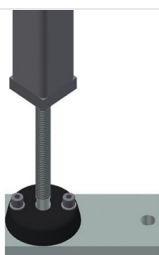
### Válečková podložka kpl. pro HT 1000/PVC

Plastové válečky tvrdé, potažené polyamidem, uložené na kuličkových ložiskách, nosnost každého válečku: 60 kg, snadná přeprava a manipulace pro PVC elementy



### Válečková podložka kpl. pro HT 1000/hliník

Plastové válečky potažené polyuretanem, uložené na kuličkových ložiskách, nosnost každého válečku: 40 kg, snadná přeprava a manipulace pro hliníkové elementy



### Výškové nastavení

Výškově nastavitelný. Pracovní výšku lze nastavit pomocí nastavitelných noh od 850 - 1.000 mm



### Pryžové lišty

Podložka na stůl s pryžovým a plstěným profilem pro hliníkové elementy



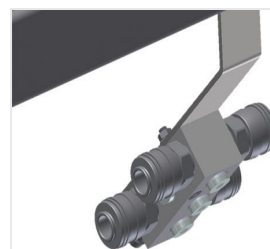
### Plstěná lišta

Podložka na stůl plstěná profilová lišta pro HT 1000



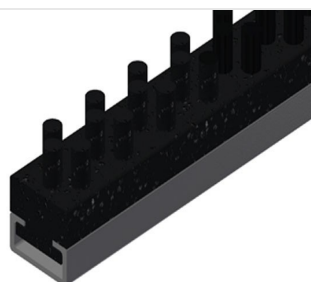
### Koncový díl pro HT

Koncový díl pro HT 1000



### Připojení stlačeného vzduchu 4krát

Připojení stlačeného vzduchu 4krát pro připojení pneumatických nástrojů



### Kartáčová lišta

Podložka na stůl kartáčová lišta pro HT 1000



### Opěrná plocha

Podložka na stůl s plastovými kluznými lištami



### Koncová lišta s plstěným profilem

Koncová lišta s plstěným profilem HT 1000



### **Odkládací dno**

Odkládací dno pro odkládání nástrojů a příslušenství



### HT 1000 / MONTÁŽNÍ STOLY HORIZONTÁLNÍ

---

- Délka 1.000 mm
- Výška 850 - 1.000 mm
- Šířka 1.300 mm
- Hmotnost 60 kg