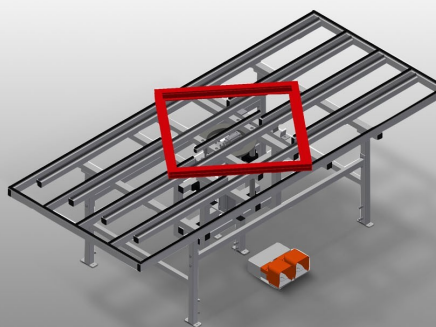




HD3000

Zdvížeň otočné stoly

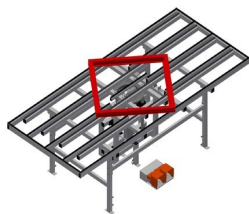


Zvedací a otočný stůl pro montáž a umístění těsnění

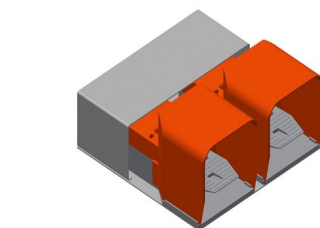
- Stabilní ocelová konstrukce
- Ideální pro montáž a umístění těsnění
- Výškově nastavitelný
- Vnitřní stůl pneumaticky výškově nastavitelný
- Vnitřní stůl otočný s pneumatickou zajišťovací brzdou
- Vnitřní stůl s pryžovými lištami
- Vnější stůl s plastovými kluznými lištami
- Připojení stlačeného vzduchu 4krát

Možnosti vybavení

- Na přání lze vnější stůl dodat také s pryžovým profilem (pro hliníkové profily)

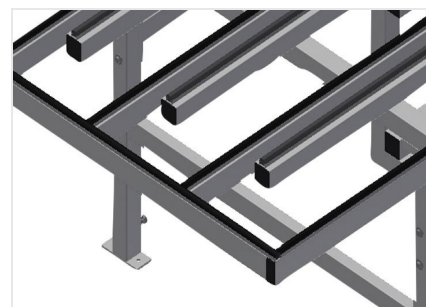


Zvedací a otočný stůl HD 3000



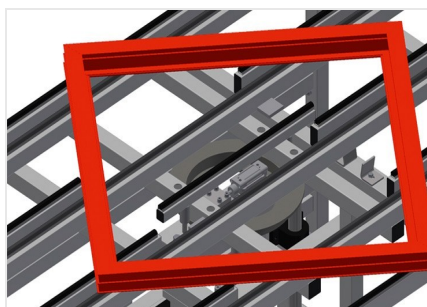
Nožní spínač

Řízení nožním ventilem



Odkládací plocha

Vnější stůl s plastovými kluznými lištami.
Vnitřní stůl s pryžovými lištami



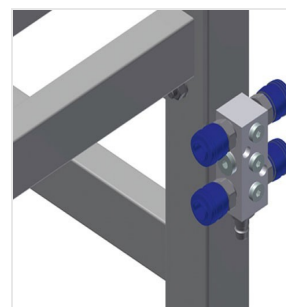
Zvedací a otočná zařízení

Praktická při montáži kování a při konečné montáži a při umístění těsnění. Vnitřní stůl pneumaticky výškově nastavitelný. Vnitřní stůl otočný s pneumatickou zajišťovací brzdou



Vnější stůl s pryžovými lištami

Opěrná plocha vnějšího stolu pryžový pístěný profil pro HD 3000. Na přání lze dodat vnější stůl také s pryžovým profilem



Připojení stlačeného vzduchu 4krát

Připojení stlačeného vzduchu 4krát pro připojení pneumatických nástrojů



HD 3000 / ZDVIŽNĚ OTOČNÉ STOLY

- Délka 3.000 mm
- Hmotnost 240 kg
- Šířka 1.300 mm
- Nosnost 200 kg
- Nastavitelná výška 850 - 1.000 mm
- Připojení stlačeného vzduchu 7 barů
- Zdvih pneum. vnitřní stůl 150 mm
- Spotřeba vzduchu cca 35 l/min.