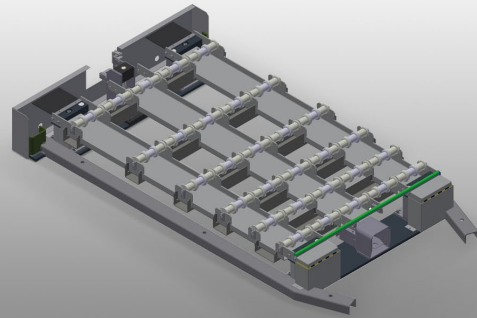


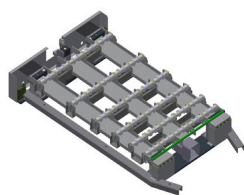


### GHS15

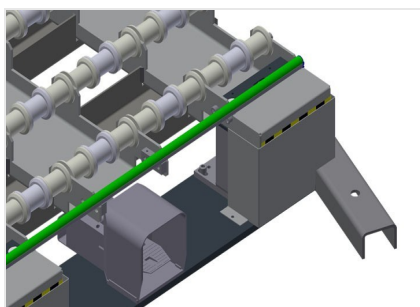
Vozíky na skla, vozíky na  
zasklívací lišty



- Jednoduchá manipulace se skleněnými tabulemi v kombinaci s vozíkem na sklo GFW 15
- S pneumatickým zvedacím zařízením ovladatelným nožním pedálem, max. zdvih = 50 mm
- Dolní válečkové dopravníky vybavené celkem 15 x 4 PVC válečky
- Kompletní s pomocným zařízením pro zajištění vozíku na sklo GFW 15
- Základní rozměry: 2.100 x 1.250 mm



### Stanice na zvedání skla GHS 15

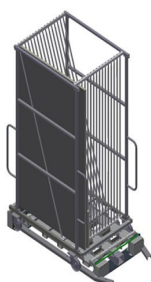


### Zvedací zařízení

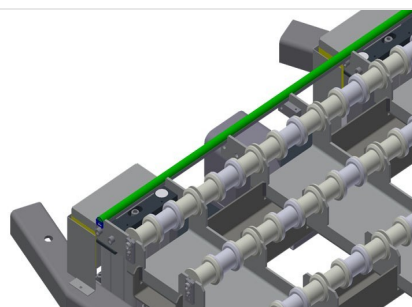
Zvedací zařízení pro předávání skleněných tabulí na vozík na sklo GFW 15, ovladatelný nožním pedálem, max. zdvih = 50 mm



### Stanice na zvedání skla GHS 15 + vozík na sklo GFW 15



### Stanice na zvedání skla GHS 15 + vozík na sklo GFW 15



### Opěrná plocha

Dolní opěrná plocha se zvedacími válečky pro snadnou nakládku a vykládku



### GHS 15 / VOZÍKY NA SKLA, VOZÍKY NA ZASKLÍVACÍ LIŠTY

---

- Délka 2.100 mm
- Šířka 1.250 mm
- Výška 250 mm
- Zdvih max. 50 mm
- Hmotnost 100 kg