



GFW15

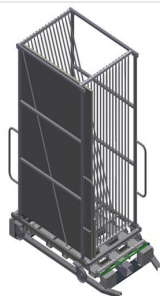
Vozíky na skla, vozíky na
zasklívací lišty



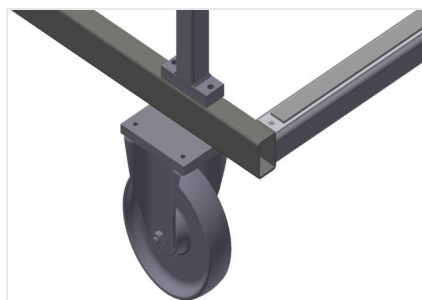
- Stabilní ocelová konstrukce
- Ideální pro třídění skla
- Pro přepravu skleněných tabulí v závodu
- Rozdělovací části pro 15 skleněných tabulí
- Možnost přístupu z obou stran
- Plocha pro odložení skla je obložená pryžovým profilem
- Rozdělovací části s plastovou ochranou
- Přepravní třmen na obou stranách pro pojíždění
- Dvě říditelná kolečka a dvě podpůrná kolečka



**Vozík na sklo GFW 15 +
zvedací stanice na sklo
GHS 15**



**Vozík na sklo GFW 15 +
zvedací stanice na sklo
GHS 15**



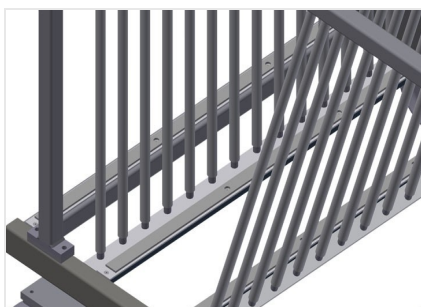
Kolečka kpl.

Dvě vodící kolečka a dvě podpůrná kolečka,
díky tomu volně pojížděné. Průměr koleček
200 mm



Rozdělovací části s plastovou ochranou

Veškeré opěrné plochy jsou potažené
protiskluzovým PVC, tím se zamezí
poškození skleněné tabule při ukládání



Podložka

Dolní podložka s pryžovým profilem chrání
skleněnou tabuli před poškozením



GFW 15 / VOZÍKY NA SKLA, VOZÍKY NA ZASKLÍVACÍ LIŠTY

- Délka 1.810 mm
- Šířka 1.300 mm
- Výška 3.020 mm
- 15 rozdělovacích částí
- Šířka rozdělovací části 44 mm
- Výška rozdělovací části 2.600 mm
- Hmotnost 255 kg
- Nosnost 750 kg
- Průměr koleček 200 mm