



eluCad

Software



elusoft GmbH - řešení pro inteligentní a hospodárné obrábění profilů

eluCad usnadňuje programovat centra pro obrábění tyčí. Tento uživatelsky přívětivý software je koncipovaný tak, aby uživatel nemusel sám programovat ISO kód - musí pouze zadat svá data do účelně strukturovaného grafického rozhraní. Program lze obsluhovat intuitivně, může se individuálně upravit a vyznačuje se praktickou funkčností. Přehledné znázornění zajišťuje 3D pohled, který na obrazovce reálně zobrazí konstruované díly. Software pro obrábění profilů může přebírat a dále zpracovávat data z různých konstrukčních programů. eluCad vytvoří program pro obrábění a přitom nabídne optimalizaci nástrojů a drah s ohledem na zvolené obráběcí centrum. Kontrola kolize předchází drahým kolizím a výpadkům stroje, které jsou s tím spojené. Nové nástroje lze vytvořit rychle a jednoduše.

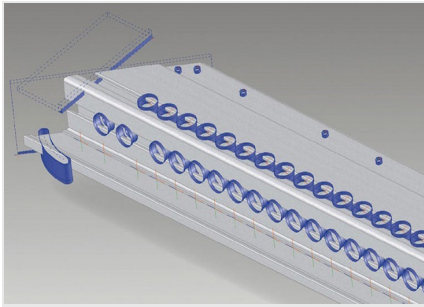
Automatické rozpoznání a programování obrábění

Jako naši zákazníci budete nejvíc profitovat z know-how týmu, který stojí za touto prací: zkušení odborníci, kteří se s kreativitou, vědomostmi a vášní zasazují o vývoj našich cílených řešení.

Vlastnosti, které umožnily týmu zaujmout roli průkopníka a udržet si ji. Stále se měnící rozmanitost výrobků u zákazníků vyžaduje neustálou připravenost k inovacím a přizpůsobivost u společnosti elusoft. Tým je k tomu připravený a je toho schopný. Produkt 3D konvertor v okamžiku pozná a programuje informace existující v 3D modelu k délce profilu, průřezu profilu a opracování. Tato automatická konverze ušetří ruční zadávání dat. Je tak možné rychle vypracovat programy obrábění a převést je na stroj. Konvertor vyrovná profily na základě informací v databázi hned do správné upínací polohy. Například se mohou fasádní elementy s několika profilovými díly importovat společně jako celá konstrukční skupina.

Nabídka společnosti elusoft zahrnuje softwarové produkty jako optimalizaci tyčí, obrábění tyčí, management upínek, taktování (rychlá výroba malých dílů), CSV rozhraní a jiná rozhraní.

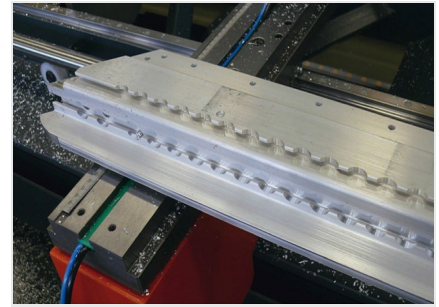
Ke spektru služeb patří: podpora poskytovaná zkušenými aplikačními techniky, semináře k softwaru pro obrábění profilů eluCad a doplňujícím modulům, podpora zákazníka při výrobě, vyvíjení software specifického pro výrobu nebo speciálních řešení, integrace zvláštního vybavení na stroji, podpora v případě problematických zakázek, školení ke kódu ISO, zavádění programů a monitorování kvality výsledku frézování.



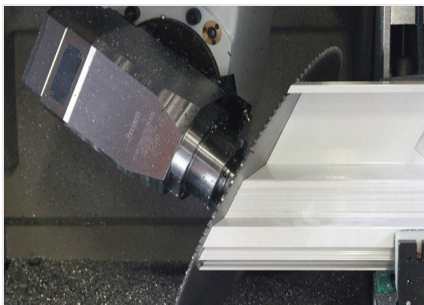
3D konvertor



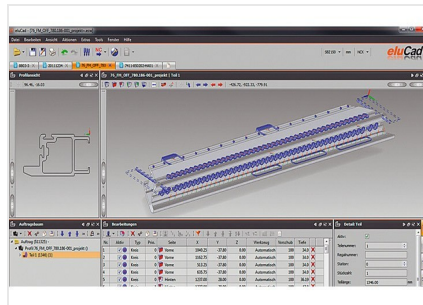
3D model



**Nastavení centra pro
obrábění tyčí**



Opracování profilů



**Intuitivně ovladatelné,
přehledné znázornění**



Sídlo společnosti elusoft

