



VR4003 F

Convoyeurs à rouleaux
verticaux



Convoyeur à rouleaux vertical pour le transport des éléments de fenêtre

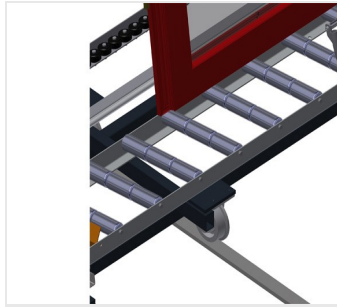
- Construction en acier stable
- Convoyeur à rouleaux vertical pour le transport continu vers l'usinage suivant ainsi que pour le transport en vue du stockage et du tri de la fenêtre terminée
- Manipulation simple des éléments de fenêtre
- Chaque unité de convoyeur à rouleaux 4 000 mm de long
- Glissières PVC haut et bas
- Trois convoyeurs à roulettes caoutchouc, diamètre 50 mm
- Unité de base avec support d'extrémité
- Convoyeur à rouleaux vertical sur rails à roues à boudin, mobile

Options

- Rail de déplacement 2,0 m gauche et droite
- Butée d'extrémité pour VR
- Galet d'introduction pour VR
- Protection de profilé pour convoyeur à rouleaux (alu)

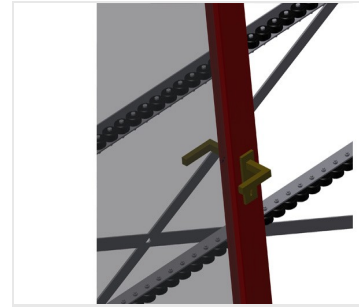


Convoyeur à rouleaux vertical VR 4003 F



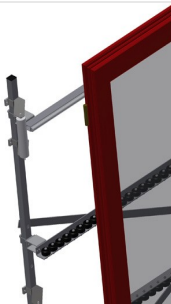
Rouleaux porteurs

Galets de bande continus, convoyeurs à rouleaux divisés en trois 3 x 120 mm, unité de transporteur à rouleaux 2 000 mm, 3 000 mm et 4 000 mm de long



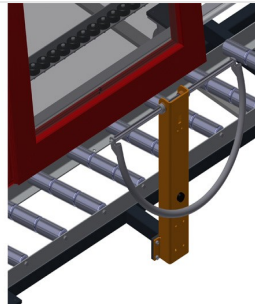
Tapis à roulettes

Trois convoyeurs à roulettes caoutchouc, diamètre 50 mm



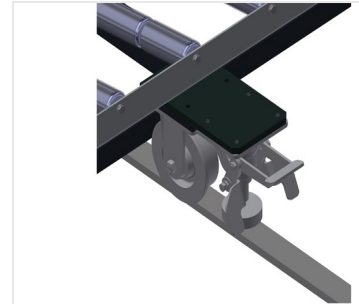
Installation

Installation arrière à glissières PVC haut et bas



Poignée

Poignée facilitant le déplacement du convoyeur à rouleaux sur rails



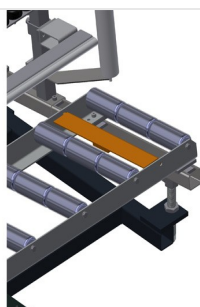
Unité de course

Dispositif de course à galets à boudins et à frein d'arrêt



Rail de déplacement

Rails de déplacement 2,0 m gauche et droite



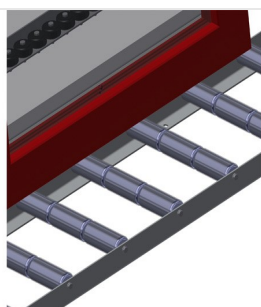
Butée d'extrémité

Butée d'extrémité Rb = 3 x 120 mm



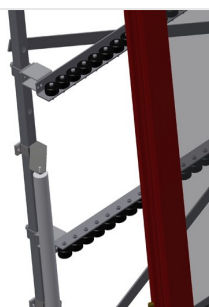
Galet d'introduction

Galets de protection pour début ou fin de convoyeur à rouleau



Protection de profilé

Protection de profilé pour rouleaux porteurs 3 x 120 mm (alu/33x et alu/48 x). Rouleaux porteurs revêtus d'un tuyau de protection



Convoyeurs à roulettes supplémentaires

Convoyeurs à roulettes supplémentaires à rouleaux en caoutchouc haut/bas



VR 4003 F / CONVOYEURS À ROULEAUX VERTICAUX

- Longueur 4 000 mm
- Largeur 1 000 mm
- Hauteur 2 490 mm
- Convoyeur à rouleaux divisés en trois 3 x 120 mm
- Hauteur de l'installation 2 100 mm
- Capacité de charge 200 kg
- Poids 200 kg