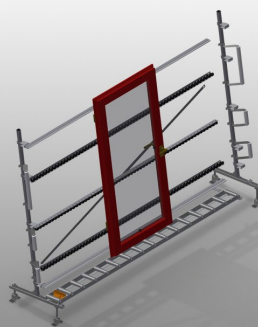




### VR4000

Convoyeurs à rouleaux  
verticaux

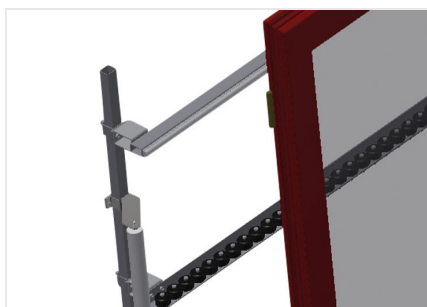


Convoyeur à rouleaux vertical pour le transport et le stockage des éléments de fenêtre

- Construction en acier stable
- Extension dans le système modulaire
- Convoyeur à rouleaux vertical pour le transport et le stockage continus des éléments de fenêtre
- Manipulation simple des éléments de fenêtre
- Chaque unité de convoyeur à rouleaux 4 000 mm de long
- Glissières PVC haut et bas
- Trois convoyeurs à roulettes caoutchouc, diamètre 50 mm
- Unité de base sans support d'extrémité

#### Options

- Support d'extrémité
- Butée d'extrémité
- Galet d'introduction
- Protection de profilé pour convoyeur à rouleaux (alu)



### Installation

Installation arrière à glissières PVC haut et bas



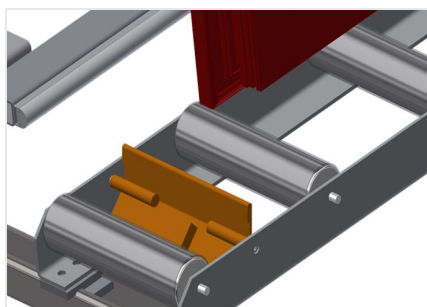
### Galet d'introduction

Galets de protection pour début ou fin de convoyeur à rouleau L = 500 mm (paire) L = 250 mm (paire)



### Support d'extrémité

Support d'extrémité pour VR 2000/3000/4000 requis à l'extrémité de la ligne



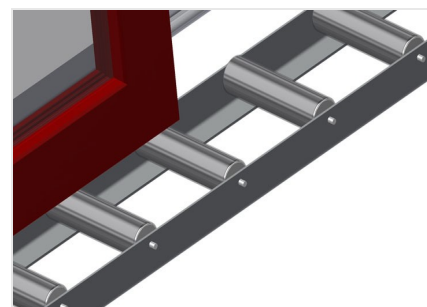
### Butée d'extrémité

Butée d'extrémité Rb = 200 mm pour VR



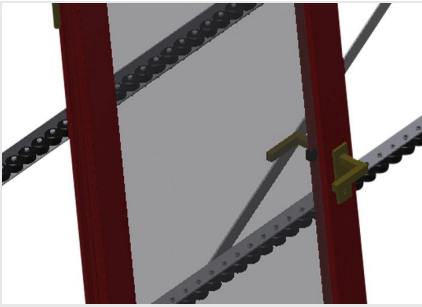
### Convoyeurs à roulettes supplémentaires

Convoyeurs à roulettes supplémentaires à rouleaux en caoutchouc haut/bas



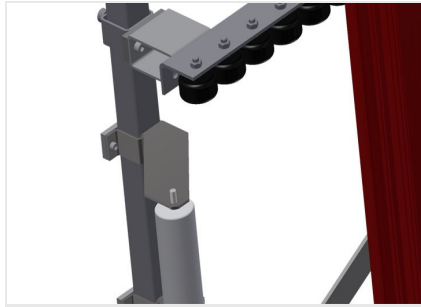
### Protection de profilé

Protection de profilé pour rouleaux porteurs 200 (alu/11 x et alu/16 x). Rouleaux porteurs revêtus d'un tuyau de protection



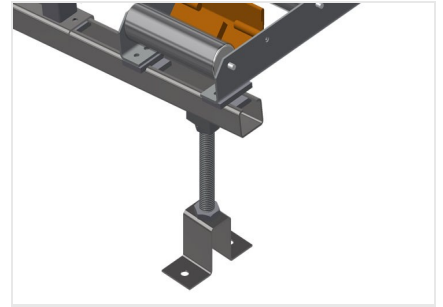
### Tapis à roulettes

Trois convoyeurs à roulettes caoutchouc, diamètre 50 mm



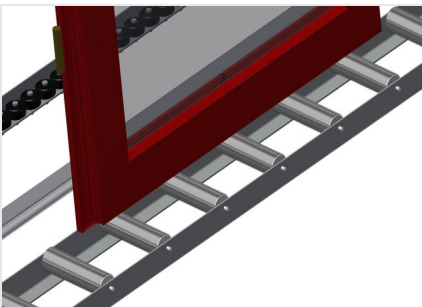
### Réglage en hauteur du support à roulettes

Support à roulettes réglable en hauteur



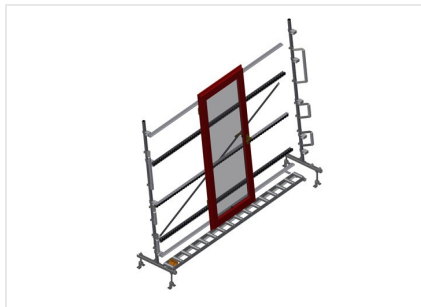
### Réglage en hauteur du convoyeur à rouleaux

Convoyeur à rouleaux inférieur ajustable en hauteur à l'aide de pieds de réglage



### Rouleaux porteurs

Galets de bande continus, largeur du roulement de 200 mm. Unité de convoyeur à rouleaux 2 000 mm, 3 000 mm et 4 000 mm de long



### VR 4000 Convoyeur à rouleaux vertical





### VR 4000 / CONVOYEURS À ROULEAUX VERTICAUX

---

- Longueur 4 000 mm
- Largeur 900 mm
- Hauteur 2 400 mm
- Largeur du convoyeur à rouleaux 200 mm
- Hauteur de l'installation 2 100 mm
- Capacité de charge 200 kg
- Poids 200 kg