



### VR3003 DF

Convoyeurs à rouleaux  
verticaux



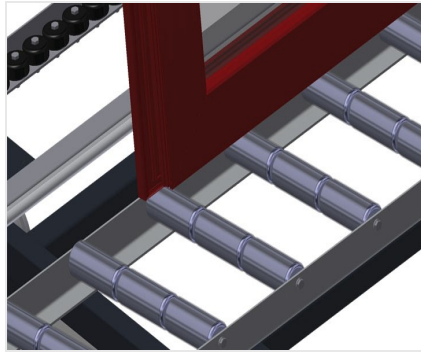
- Construction en acier stable
- Convoyeur à rouleaux vertical pour le transport continu vers l'usinage suivant ainsi que pour le transport en vue du stockage et du tri de la fenêtre terminée
- Manipulation simple des éléments de fenêtre
- Chaque unité de convoyeur à rouleaux 3 000 mm de long
- Glissières PVC haut et bas
- Trois convoyeur à roulettes caoutchouc, diamètre 50 mm
- Unité de base avec support d'extrémité
- Convoyeur à rouleaux vertical sur rails à roues à boudin, mobile
- Convoyeur à rouleaux pivotable à 360 °

#### Options

- Rail de déplacement 2,0 m gauche et droite
- Butée d'extrémité pour VR
- Galet d'introduction pour VR
- Protection de profilé pour convoyeur à rouleaux (alu)

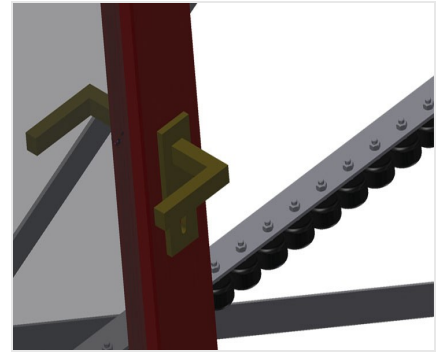


**Convoyeurs à rouleaux vertical avec système de rotation mobile VR 3003 DF**



**Conveyor à rouleaux**

Galets de bande continus, largeur du convoyeur à rouleaux 3x 120 mm.



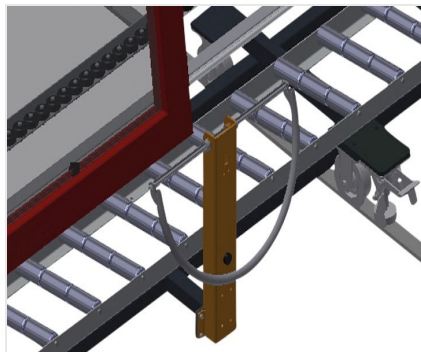
**Conveyor à roulettes**

Trois convoyeurs à roulettes caoutchouc, diamètre 50 mm



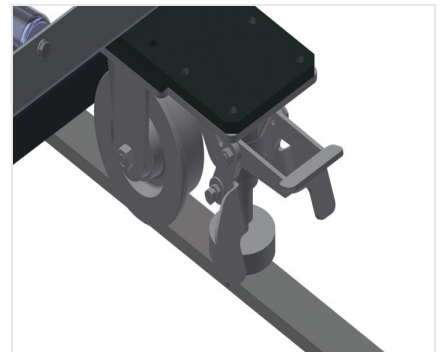
**Installation**

Installation arrière à glissières PVC haut et bas



**Poignée**

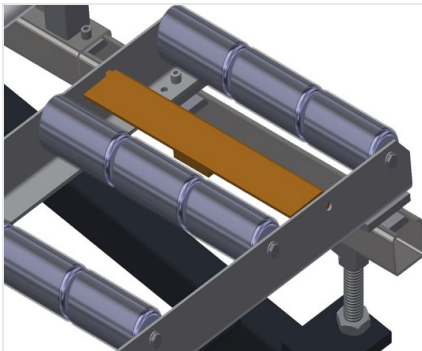
Poignée facilitant le déplacement du convoyeur à rouleaux sur rails



**Unité de déplacement**

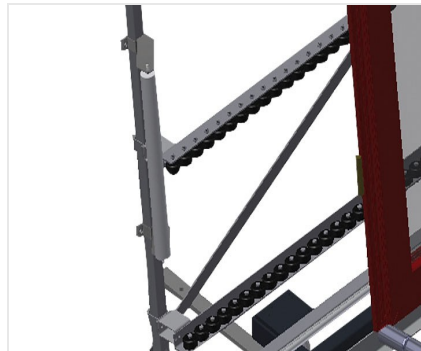
Dispositif de course à galets de déplacement et à frein de blocage





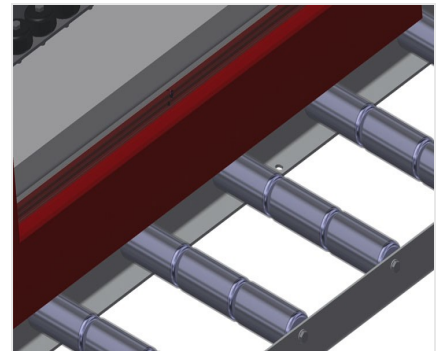
### Butée d'extrémité

Butée d'extrémité Rb=3x120 mm pour VR



### Galet d'introduction

Galets de protection pour début ou fin de convoyeur à rouleaux L=500 mm L=250 mm



### Protection de profilé

Protection de profilé pour convoyeur à rouleaux 3x120 mm (alu/48x, alu/63x). Convoyeur à rouleaux revêtus d'un tuyau de protection



### Convoyeurs à roulettes supplémentaires

Convoyeurs à roulettes supplémentaires à rouleaux en caoutchouc haut/bas



### Rail de déplacement

Rails de déplacement 2,0 m gauche et droite





### VR 3003 DF / CONVOYEURS À ROULEAUX VERTICAUX

---

- Longueur 3 000 mm
- Largeur 1 000 mm
- Hauteur 2 490 mm
- Convoyeur à rouleaux divisés en trois 3 x 120 mm
- Hauteur de l'installation 2 100 mm
- Capacité de charge 200 kg
- Poids 200 kg