



VR

Convoyeurs à rouleaux
verticaux

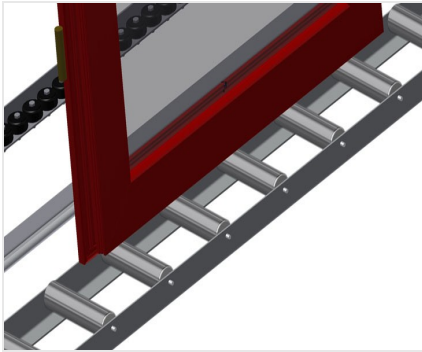


Convoyeur à rouleaux vertical pour le transport continu vers l'usinage suivant ainsi que pour le transport en vue du stockage et du tri de la fenêtre terminée. Manipulation simple des éléments de fenêtre.

VR 2000 / VR 3000 / VR 4000 / VR 2003 / VR 3003 / VR 4003: Extension dans le système modulaire. Chaque unité de convoyeur à rouleaux 2.000/3.000/4.000 mm de long (selon le modèle). Glissières PVC haut et bas. Trois convoyeurs à roulettes caoutchouc, diamètre 50 mm. Unité de base sans support d'extrémité.

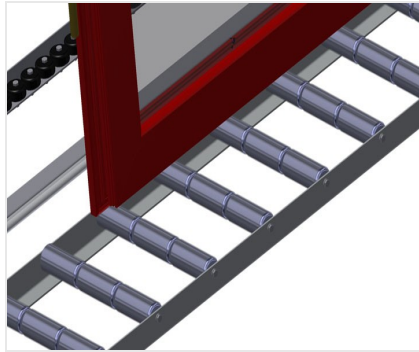
VR 2000 F / VR 3000 F / VR 4000 F / VR 2003 F / VR 3003 F / VR 4003 F: Chaque unité de convoyeur à rouleaux 2.000/3.000/4.000 mm de long (selon le modèle). Glissières PVC haut et bas. Trois convoyeurs à roulettes caoutchouc, diamètre 50 mm. Unité de base avec support d'extrémité. Convoyeur à rouleaux vertical sur rails à roues à boudin, mobile.

VR 3000 DF / VR 4000 DF / VR 3003 DF / VR 4003 DF: Chaque unité de convoyeur à rouleaux 3.000/4.000 mm de long (selon le modèle). Glissières PVC haut et bas. Trois convoyeur à roulettes caoutchouc, diamètre 50 mm. Unité de base avec support d'extrémité. Convoyeur à rouleaux vertical sur rails à roues à boudin, mobile. Convoyeur à rouleaux pivotable à 360°.



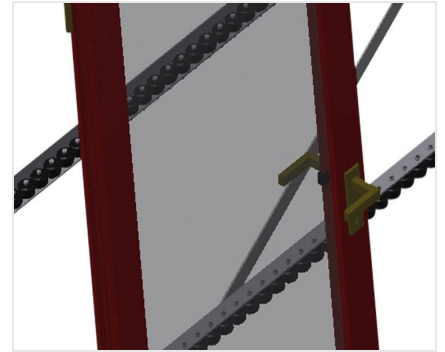
Rouleaux porteurs VR 2000 / VR 3000 / VR 4000 / VR 2000F / VR 3000F / VR 4000F / VR 3000DF / VR 4000DF

Galets de bande continus, largeur du roulement de 200 mm.



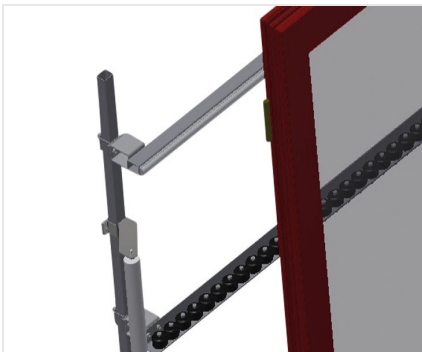
Rouleaux porteurs VR 2003 / VR 3003 / VR 4003 / VR 2003F / VR 3003F / VR 4003F / VR 3003DF / VR 4003DF

Galets de bande continus, convoyeurs à rouleaux divisés en trois 3 x 120 mm



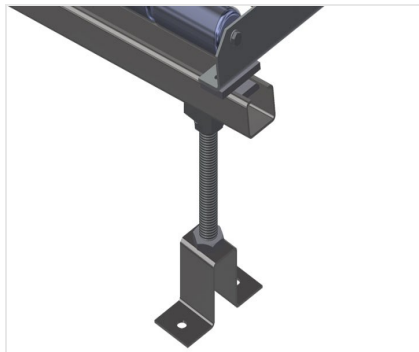
Tapis à roulettes

Trois convoyeurs à roulettes caoutchouc, diamètre 50 mm



Installation

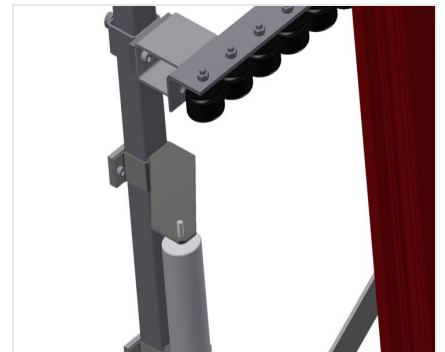
Installation arrière à glissières PVC haut et bas



Réglage en hauteur du convoyeur à rouleaux

VR 2000 / VR 3000 /
VR 4000 / VR 2003 /
VR 3003 / VR 4003

Convoyeur à rouleaux inférieur ajustable en hauteur à l'aide de pieds de réglage

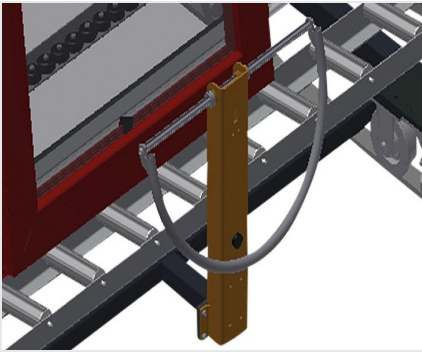


Réglage en hauteur du support à roulettes

VR 2000 / VR 3000 /
VR 4000 / VR 2003 /
VR 3003 / VR 4003

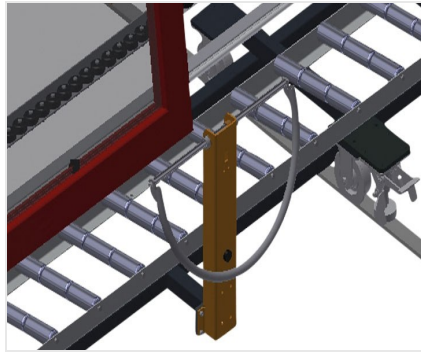
Support à roulettes réglable en hauteur





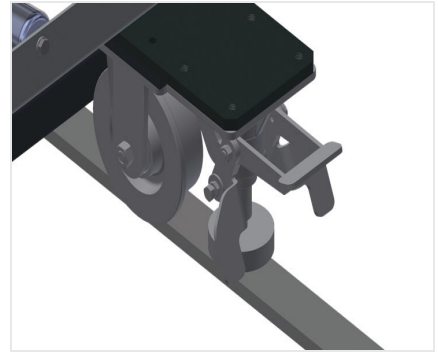
**Poignée VR 2000F /
VR 3000F / VR 4000F /
VR 3000DF / VR 4000DF**

Poignée facilitant le déplacement du convoyeur à rouleaux sur rails



**Poignée VR 2003F /
VR 3003F / VR 4003F /
VR 3003DF / VR 4003DF**

Poignée facilitant le déplacement du convoyeur à rouleaux sur rails



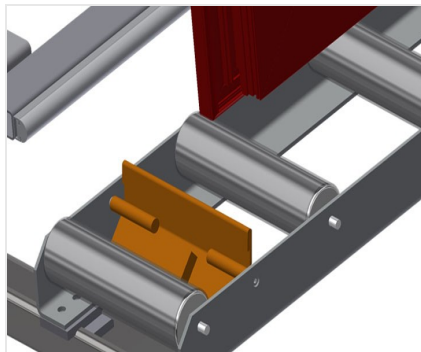
**Unité de déplacement
(sauf VR 2000 / VR 3000 /
VR 4000 / VR 2003 /
VR 3003 / VR 4003)**

Dispositif de course à galets de déplacement et à frein de blocage



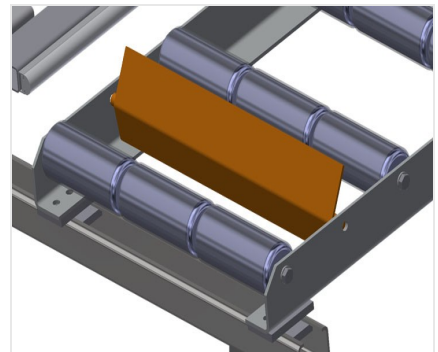
**Support d'extrémité
VR 2000 / VR 3000 /
VR 4000 / VR 2003 /
VR 3003 / VR 4003**

Support d'extrémité requis à l'extrémité de la ligne



**Butée d'extrémité
VR 2000 / VR 3000 /
VR 4000 / VR 2000F /
VR 3000F / VR 4000F /
VR 3000DF / VR 4000DF**

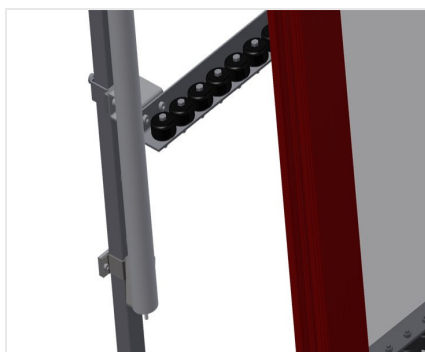
Butée d'extrémité Rb = 200 mm pour VR



**Butée d'extrémité
VR 2003 / VR 3003 /
VR 4003 / VR 2003F /
VR 3003F / VR 4003F /
VR 3003DF / VR 4003DF**

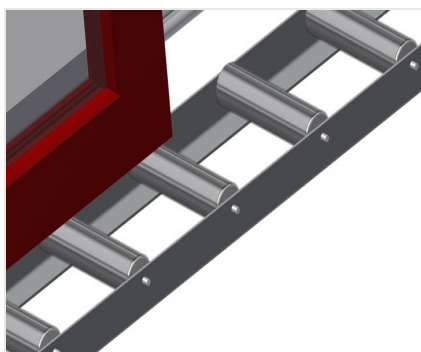
Butée d'extrémité Rb = 3 x 120 mm





Galet d'introduction

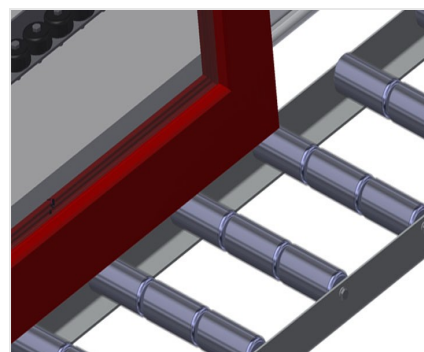
Galets de protection pour début ou fin de convoyeur à rouleau:
L = 500 mm (paire);
L = 250 mm (paire)



Protection de profilé

**VR 2000 / VR 3000 /
VR 4000 / VR 2000F /
VR 3000F / VR 4000F /
VR 3000DF / VR 4000DF**

Protection de profilé pour rouleaux porteurs 200 mm (alu/11 x et alu/16 x). Rouleaux porteurs revêtus d'un tuyau de protection



Protection de profilé

**VR 2003 / VR 3003 /
VR 4003 / VR 2003F /
VR 3003F / VR 4003F /
VR 3003DF / VR 4003DF**

Protection de profilé pour rouleaux porteurs 3 x 120 mm (alu/33x et alu/48 x). Rouleaux porteurs revêtus d'un tuyau de protection



Convoyeurs à roulettes supplémentaires

Convoyeurs à roulettes supplémentaires à rouleaux en caoutchouc haut/bas



Rail de déplacement (sauf VR 2000 / VR 3000 / VR 4000 / VR 2003 / VR 3003 / VR 4003)

Rails de déplacement 2,0 m gauche et droite



DIMENSIONS ET POIDS

VR 2000 / VR 3000 / VR 4000 / VR 2003 / VR 3003 / VR 4003 / VR 2000 F / VR 3000 F / VR 4000 F / VR 2003 F / VR 3003 F / VR 4003 F / VR 3000 DF / VR 4000 DF / VR 3003 DF / VR 4003 DF

Longueur (mm)

Largeur (mm)

Hauteur (mm)

Hauteur d'appui (mm)

Poids (kg)

VR 2000 / VR 3000 / VR 4000 / VR 2000 F / VR 3000 F / VR 4000 F / VR 3000 DF / VR 4000 DF

Largeur des rouleaux porteurs (mm)

VR 2003 / VR 3003 / VR 4003 / VR 2003 F / VR 3003 F / VR 4003 F / VR 3003 DF / VR 4003 DF

Rouleaux porteurs divisés en 3 parties (mm)



CARACTÉRISTIQUES

Capacité de chargement (kg)	<input type="radio"/>
Mini-convoyeurs à rouleau en caoutchouc, diamètre 50 mm	<input type="radio"/>
Unité de base avec montant d'extrémité	<input checked="" type="radio"/>
Rouleaux d'insertion L= 500 mm (paire)	<input type="radio"/>
Rouleaux d'insertion L= 250 mm (paire)	<input type="radio"/>
Convoyeurs à roulettes supplémentaires à rouleaux en caoutchouc haut/bas	<input type="radio"/>
VR 2000 F / VR 3000 F / VR 4000 F / VR 2003 F / VR 3003 F / VR 4003 F / VR 3000 DF / VR 4000 DF / VR 3003 DF / VR 4003 DF	
Convoyeur à rouleau vertical mobile sur rails avec roulettes bridées	<input checked="" type="radio"/>
Rail de 2,0 m à gauche et à droite	<input type="radio"/>
VR 3000 DF / VR 4000 DF / VR 3003 DF / VR 4003 DF	
Le convoyeur à rouleau peut être tourné de 360°	<input checked="" type="radio"/>
VR 2000 / VR 3000 / VR 4000 / VR 2003 / VR 3003 / VR 4003	
Montant d'extrémité	<input type="radio"/>
VR 2000 / VR 3000 / VR 4000 / VR 2000 F / VR 3000 F / VR 4000 F / VR 3000 DF / VR 4000 DF	
Protections du profil pour Rb = 200 mm	<input type="radio"/>
Butée d'arrêt Rb L= 200 mm	<input type="radio"/>
VR 2003 / VR 3003 / VR 4003 / VR 2003 F / VR 3003 F / VR 4003 F / VR 3003 DF / VR 4003 DF	
Protections du profil pour Rb= 3x120 mm	<input type="radio"/>
Butée d'arrêt Rb L= 3x120 mm	<input type="radio"/>

Inclus ● Disponible ○

