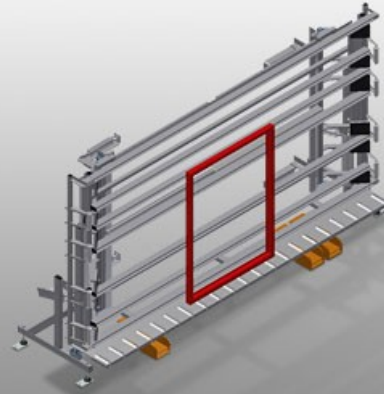




### VE4000

Unité de contrôle et de vitrage

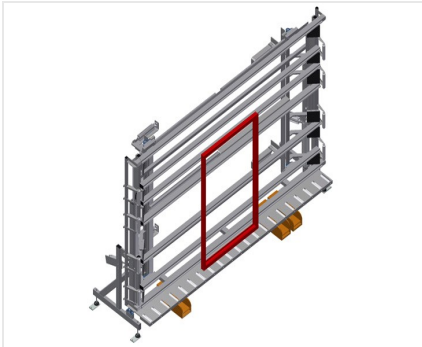


Unité de contrôle et de vitrage pour le vitrage et le contrôle final dans la fabrication individuelle et de série

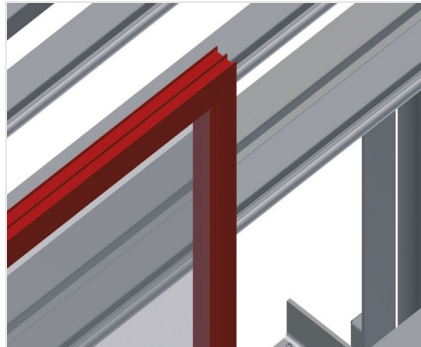
- Construction en acier stable
- Montage rapide et précis des fenêtres, portes et éléments
- Précision grâce au serrage parallèle des barres
- Vitrage et contrôle de fonctionnement
- Jumelage du cadre et du vantail
- Réglage progressif de la hauteur
- 2 barres de serrage pneumatiques rabattables et déplaçables
- Manipulation simple par interrupteur à pédale
- Raccord d'air comprimé quadruple

#### Options

- Galets d'introduction complets droite
- Galets d'introduction complets gauche
- Protection de profilé pour convoyeur à rouleaux
- Zone d'inclinaison de 0° à 8°

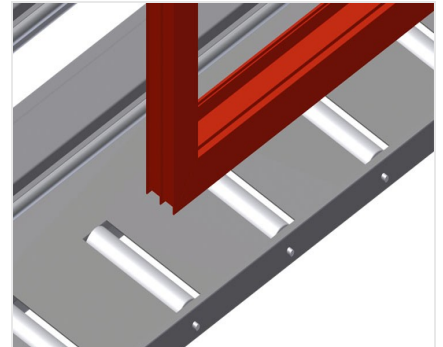


### Unité de contrôle et de vitrage VE 4000



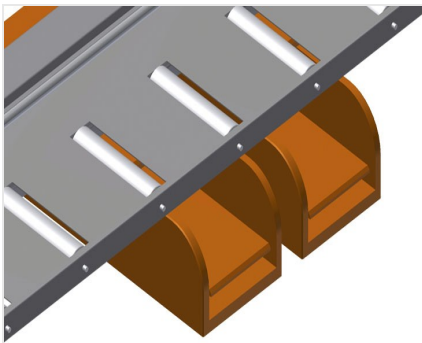
### Supports

Installation arrière à glissières PVC



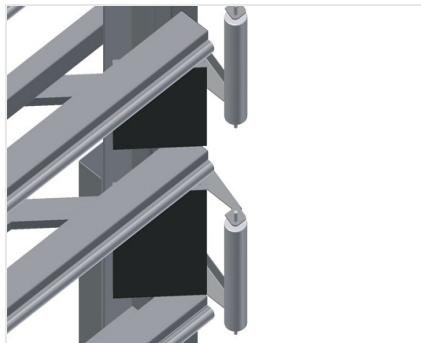
### Support

Convoyeur à rouleaux inférieur à roulements L = 200 mm



### Interrupteur à pédale

Toutes les fonctions sont commandées par des clapets de pied



### Barre de serrage

Rabattement et déplacement synchrones simultanés des barres à pression, réduisant le temps requis lors de l'ouverture et de la fermeture de la presse. Permet un passage libre de la fenêtre



### Galets d'introduction complets droite

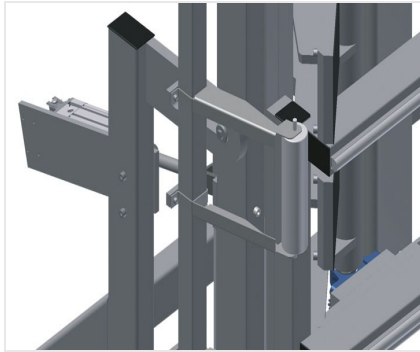
Galets de protection pour début ou fin de convoyeur à rouleau





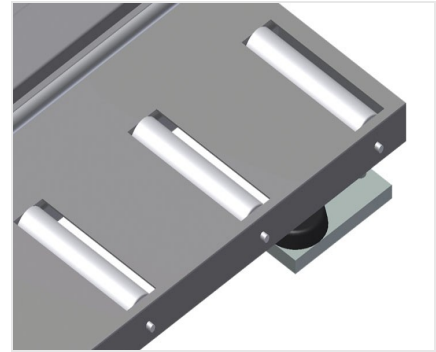
### Galets d'introduction complets gauche

Galets de protection pour début ou fin de convoyeur à rouleau



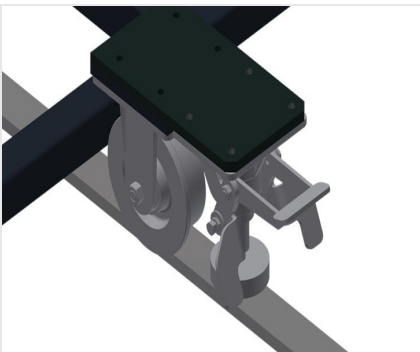
### Réglage de l'inclinaison de 0° à 8°

Réglage pneumatique de l'inclinaison de 0° à 8°



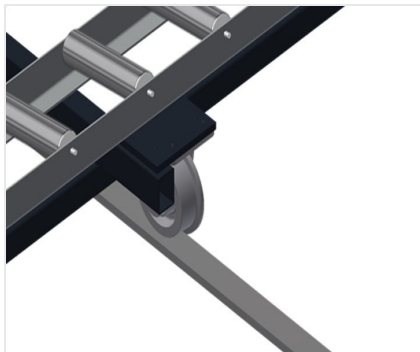
### Protection de profilé

Protection de profilé pour rouleaux porteurs 200 (alu/26 x). Rouleaux porteurs revêtus d'un tuyau de protection pour les éléments en alu



### Unité de course

Dispositif de course pour KT/KTH/MS/VE, dispositif de course à galets à boudins et à frein d'arrêt



### Rail de déplacement

Rails de déplacement 2,0 m gauche et droite





### VE 4000 / UNITÉ DE CONTRÔLE ET DE VITRAGE

---

- Longueur 5 440mm
- Largeur 1 180 mm
- Hauteur 2 600 mm
- Largeur de serrage maxi 4 000 mm
- Largeur de serrage mini 390 mm
- Réglage en hauteur 500 mm
- Hauteur de la barre de serrage 2 300 mm
- Largeur de la barre de serrage 200 mm
- Largeur de convoyeur à rouleaux inférieur 200 mm
- Poids 580 kg
- Capacité de charge 200 kg
- Raccord d'air comprimé 7 bars
- Consommation d'air 35 l/min.