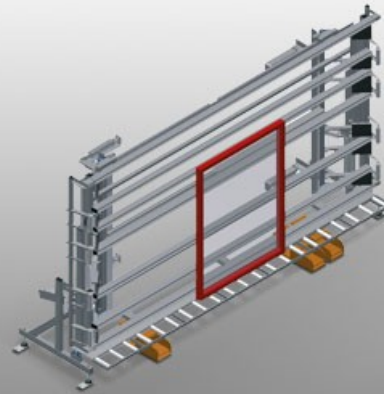




VE3000

Unité de contrôle et de vitrage

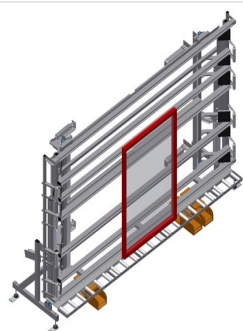


Unité de contrôle et de vitrage pour le vitrage et le contrôle final

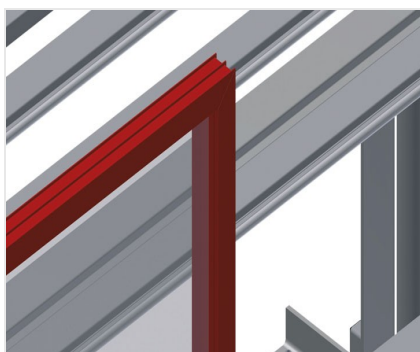
- Construction en acier stable
- Montage rapide et précis des fenêtres, portes et éléments
- Précision grâce au serrage parallèle des barres
- Vitrage et contrôle de fonctionnement
- Jumelage du cadre et du vantail
- Evidement pour bavette
- Centrage au milieu pneumatique
- Manipulation simple par interrupteur à pédale
- Rangement d'outil
- Raccord d'air comprimé quadruple

Options

- Galets d'introduction complets droite
- Galets d'introduction complets gauche
- Protection de profilé pour convoyeur à rouleaux
- Zone d'inclinaison de 0° à 8°

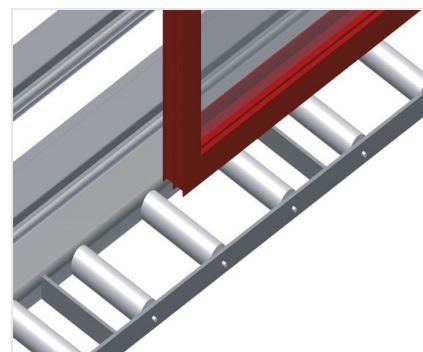


Unité de contrôle et de vitrage VE 3000



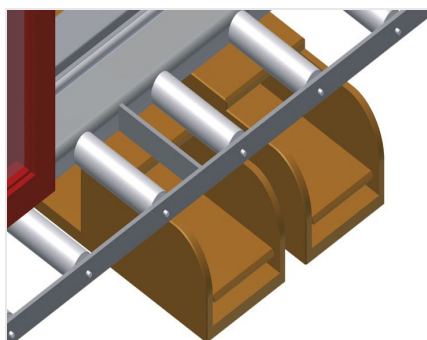
Supports

Installation arrière à glissières PVC



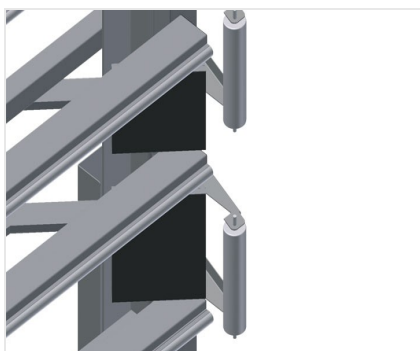
Support

Convoyeur à rouleaux inférieur à roulements L = 200 mm



Interrupteur à pédale

Toutes les fonctions sont commandées par des clapets de pied



Barre de serrage

Rabattement et déplacement synchrones simultanés des barres à pression, réduisant le temps requis lors de l'ouverture et de la fermeture de la presse. Permet un passage libre de la fenêtre



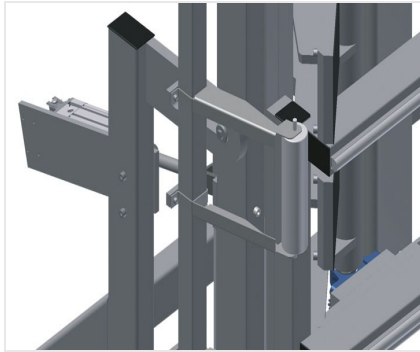
Galets d'introduction complets droite

Galets de protection pour début ou fin de convoyeur à rouleau



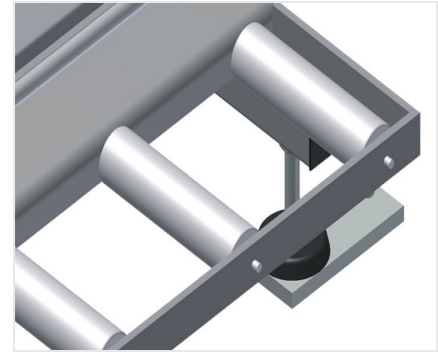
Galets d'introduction complets gauche

Galets de protection pour début ou fin de convoyeur à rouleau



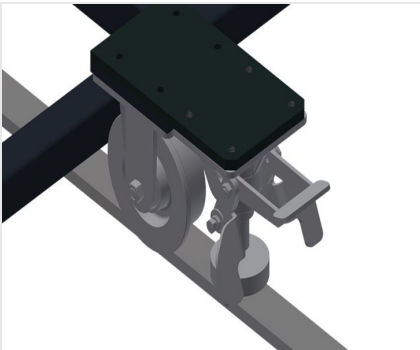
Réglage de l'inclinaison de 0° à 8°

Réglage pneumatique de l'inclinaison de 0° à 8°



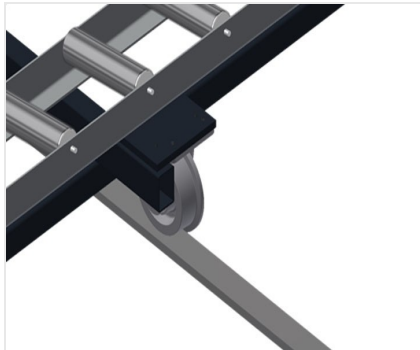
Protection de profilé

Protection de profilé pour rouleaux porteurs 200 (alu/21 x). Rouleaux porteurs revêtus d'un tuyau de protection pour les éléments en alu



Unité de course

Dispositif de course pour KT/KTH/MS/VE, dispositif de course à galets à boudins et à frein d'arrêt



Rail de déplacement

Rails de déplacement 2,0 m gauche et droite





VE 3000 / UNITÉ DE CONTRÔLE ET DE VITRAGE

- Longueur 3 050 mm
- Largeur 900 mm
- Hauteur 2 600 mm
- Largeur de serrage maxi 2 800 mm
- Largeur de serrage mini 390 mm
- Hauteur de la barre de serrage 2 300 mm
- Largeur de la barre de serrage 100 mm
- Largeur de convoyeur à rouleaux inférieur 120 mm
- Poids 370 kg
- Capacité de charge 150 kg
- Raccord d'air comprimé 7 bars
- Consommation d'air 35 l/min.