



SBZ151

Centres d'usinage CNC



- Centre d'usinage de barres 5 axes
- Conçu pour l'usinage flexible et efficace des profilés en acier en aluminium et à parois fines
- Toutes les opérations de travail telles que le fraisage, le forage, le taraudage, l'égrugeage et le sciage sont réalisées avec une barre de profilé au repos afin de ne pas endommager la surface du profilé.
- Positionnement rapide du groupe de base à une vitesse pouvant atteindre 66 m/min grâce aux entraînements asservis dynamiques
- Usinage 6 faces. Par dessous avec tête angulaire (option)
- Les magasins d'outils embarqués autorisent des temps de changement d'outils courts, de manière à optimiser les cycles d'usinage
- Un magasin peut être équipé avec 13 outils standard et sept outils spéciaux (tête de fraisage angulaire et fraise spéciale). Un magasin supplémentaire pour la lame de scie au diamètre de 400 mm ou 500 mm.
- Positionnement autonome des dispositifs de serrage avec système de mesure absolue
- Deux zones d'usinage séparées autorisent un usinage en mode pendulaire. Sécurité d'accès avec enceintes de protection et barrières photo-électriques
- Commande CNC 5 axes à CNC autonome pour des usinages, grugeages et découpes volumineux
- Aucune course de référence des axes requise grâce à l'utilisation de systèmes à codeurs absolus
- Port réseau et interface USB
- Terminal de commande avec Système d'exploitation Windows et écran plat de 15"
- Maintenance à distance via Internet
- eluCloud-ready

Longueurs d'usinage

SBZ 151 Edition 90 - 6,0 m

- Longueur d'usinage maximale avec usinage en extrémités 5 680 mm
- Longueur d'usinage maximale sans usinage en extrémités 6 000 mm

SBZ 151 Edition 90 - 7,3 m

- Longueur d'usinage maximale avec usinages en extrémités 6 980 mm
- Longueur d'usinage maximale sans usinage en extrémités 7 300 mm



SBZ 151 Edition 90 - 9,0 m

- Longueur d'usinage maximale avec usinage en extrémités 8 680 mm
- Longueur d'usinage maximale sans usinage en extrémités 9 000 mm

SBZ 151 Edition 90 - 10,3 m

- Longueur d'usinage maximale avec usinages en extrémités 9 980 mm
- Longueur d'usinage maximale sans usinage en extrémités 10 300 mm

SBZ 151 Edition 90 - 12,0 m

- Longueur d'usinage maximale avec usinage en extrémités 11 680 mm
- Longueur d'usinage maximale sans usinage en extrémités 12 000 mm

SBZ 151 Edition 90 - 13,3 m

- Longueur d'usinage maximale avec usinage en extrémités 12 980 mm
- Longueur d'usinage maximale sans usinage en extrémités 13 300 mm

SBZ 151 Edition 90 - 15,0 m

- Longueur d'usinage maximale avec usinage en extrémités 14 680 mm
- Longueur d'usinage maximale sans usinage en extrémités 15 000 mm

SBZ 151 Edition 90 - 16,3 m

- Longueur d'usinage maximale avec usinages en extrémités 15 980 mm
- Longueur d'usinage maximale sans usinage en extrémités 16 300 mm

Versions plus longues possibles sur demande

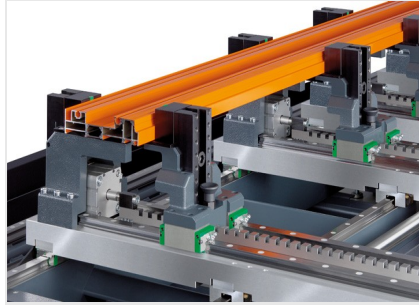
Options

- Mesure automatique de la longueur des deux côtés
- Mesure automatique de la longueur des deux côtés avec la course en Z
- Mesure de la longueur des outils et contrôle de rupture
- Taraudage sans mandrin de compensation
- Dispositif d'avance cadencée
- Sonde de mesure radio 3D
- Outils
- Porte-outils
- Mandrin pour pince de serrage
- Pinces de serrage
- Têtes de fraisage angulaires pour l'usinage de la face inférieure
- Lames de scie
- Bande de transport des copeaux
- Aspiration des vapeurs
- Imprimante d'étiquettes
- Scanner de code-barres



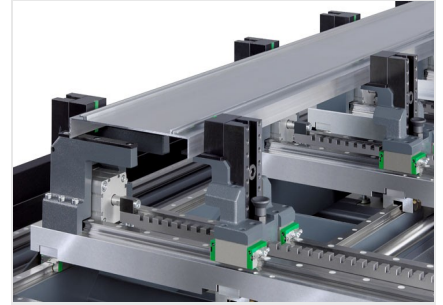
Centre d'usinage de barres SBZ 151 Edition 90

Usinage 5 axes avec réglage zone de pivotement étendue de -110° à $+110^{\circ}$

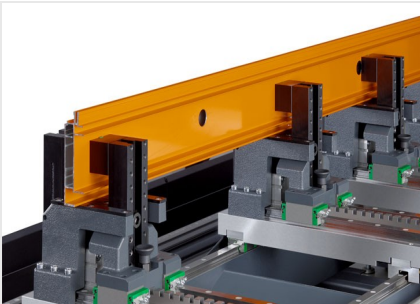


Centre d'usinage de barres SBZ 151 Edition 90

Le nouveau concept de dispositif de serrage



Centre d'usinage de barres SBZ 151 Edition 90



Centre d'usinage de barres SBZ 151 Edition 90

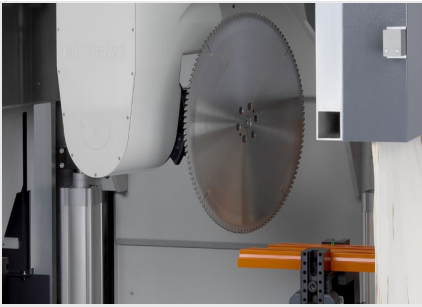


Centre d'usinage de barres SBZ 151 Edition 90

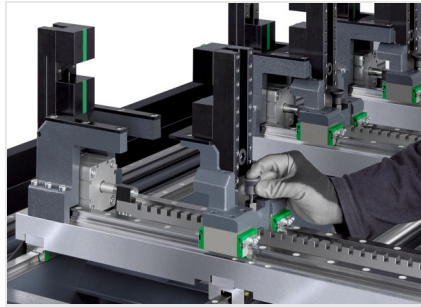


Centre d'usinage de barres SBZ 151 Edition 90

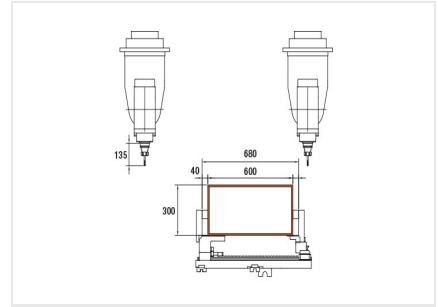




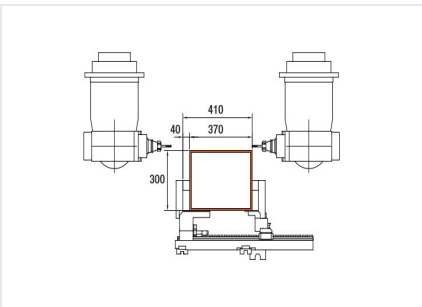
**Centre d'usinage de
barres SBZ 151 Edition 90**



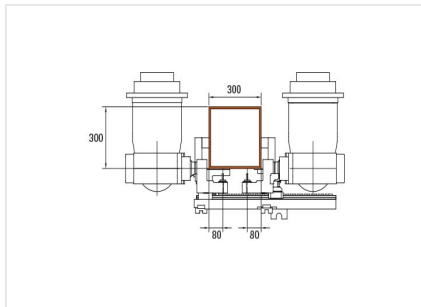
**Centre d'usinage de
barres SBZ 151 Edition 90**



**Centre d'usinage de
barres SBZ 151 Edition 90**



**Centre d'usinage de
barres SBZ 151 Edition 90**



**Centre d'usinage de
barres SBZ 151 Edition 90**





SBZ 151 / CENTRES D'USINAGE CNC

- Course axe X 6 000 mm, 7 300 mm, 9 000 mm, 10 300 mm, 12 000 mm, 13 300 mm, 15 000 mm, 16 300 mm, Vmax. 66 m/min.
- Course axe Y 1 150 mm, Vmax. 40 m/min.
- Course axe Z 715 mm, Vmax. 40 m/min.
- Angle de pivotement de l'axe A (avec une lame de scie de 500 mm de diamètre) +/- 100° (pour les lames de scie d'un diamètre de 400 mm +/- 110°)
- Angle de pivotement axe C +/-182°
- Précision du positionnement
 - Axe X/Y/Z +/- 0,1 mm/m
 - Axe A/C +/-0,1°
- Vitesse de rotation maximum de la broche d'usinage 24 000 tr./min.
- Puissance de la broche d'usinage 20 kW S1
- Changeur d'outil à droite 20 emplacements d'outil
- Changeur d'outil gauche une lame de scie, diamètre de la lame de la scie de 500 mm (400 mm en option)
- Possible sur les postes d'outils spéciaux
 - 13x max. 50 mm
 - 1x max. 180 mm (lame de scie)
 - 1x max. 100 mm
 - 5x max. 63 mm (en option 2x WFK possible)
- Porte-outil HSK-63F
- Raccord d'air comprimé 7 bars
- Branchement électrique 400 V, 3~, 50 Hz, 50 A
- Consommation d'air par minute environ 265 l avec pulvérisation