



### SBZ140

#### Centres d'usinage CNC



- Centre d'usinage de barres 4 axes
- Pour l'usinage économique et rationnel de profilés en aluminium et de profilés en acier à parois fines
- Version standard à broche d'usinage refroidie par air (une version à broche d'usinage refroidie par eau est disponible en option)
- Toutes les opérations de travail telles que le fraisage, le forage et le taraudage sont réalisées avec une barre de profilé au repos, afin de ne pas endommager la surface du profilé
- Usinage progressif avec tous les outils entre -90° et +90°
- Positionnement automatique des dispositifs de serrage avec système de mesure absolue
- Le magasin d'outils embarqué autorise des temps de changement d'outils courts, de manière à optimiser les cycles d'usinage
- Le magasin peut être équipé de 8 outils standard
- Pour l'usinage de barres doubles et de face, jusqu'à deux têtes angulaires de rotation avec deux outils différents chacune sont disponibles (0° - 90° - 180° - 270°) (option)
- Deux zones d'usinage séparées autorisent un usinage en mode pendulaire (option). La protection de la zone s'effectue avec un scanner laser du côté de l'opérateur pour une sécurité maximale.
- Commande 4 axes
- Écran couleur 18,5", ports USB et port réseau
- Système d'exploitation Windows
- eluCam

#### Longueurs d'usinage

SBZ 140 - 4,2 m

- Longueur d'usinage maximale avec usinage en extrémités 4.200 mm
- Longueur d'usinage maximale sans usinage en extrémités 4.320 mm

SBZ 140 - 7,6 m

- Longueur d'usinage maximale avec usinage en extrémités 7.600 mm
- Longueur d'usinage maximale sans usinage en extrémités 7.720 mm

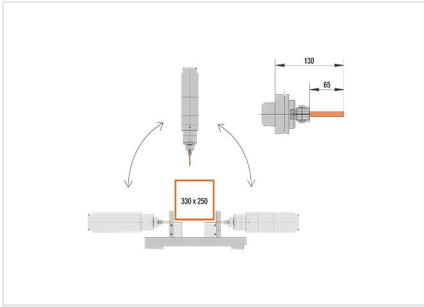
SBZ 140 - 9,7 m

- Longueur d'usinage maximale avec usinage en extrémités 9.700 mm
- Longueur d'usinage maximale sans usinage en extrémités 9.820 mm

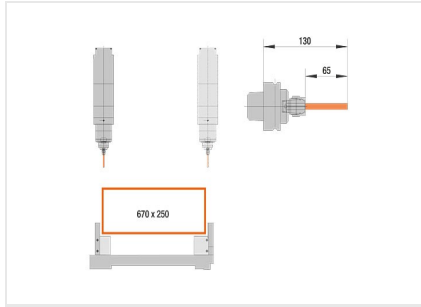
#### Options



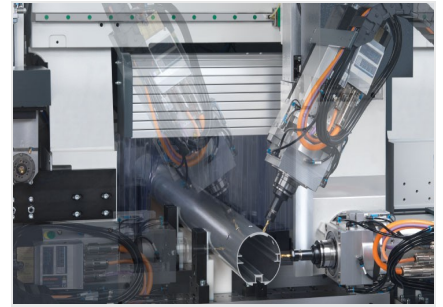
- Usinage de couches doubles en mode pendulaire
- Mesure automatique de la longueur des deux côtés
- Dispositif de serrage pour l'usinage de barre double
- Scanner de code-barres
- Magasin d'outils fixes (16 emplacements)
- Changeur d'outil mobile pour tête angulaire ou tête de sciage
- Têtes de fraisage angulaire
- Tête de sciage
- Porte-outils
- Mandrin pour pince de serrage
- Pinces de serrage
- Outils
- eluCad (suite logicielle bureau pour la gestion de production optimisée)



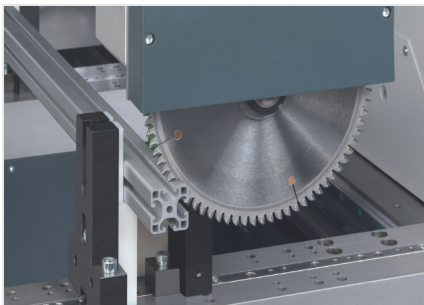
**SBZ 140 Centre d'usinage de barres**



**SBZ 140 Centre d'usinage de barres**



**SBZ 140 Centre d'usinage de barres**



**SBZ 140 Centre d'usinage de barres**



**SBZ 140 Centre d'usinage de barres**

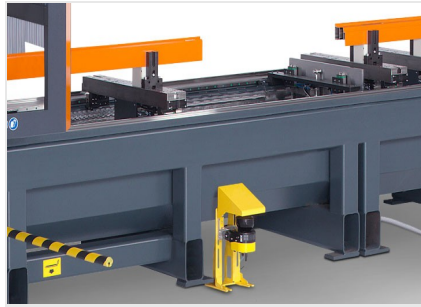


**SBZ 140 Centre d'usinage de barres**





**SBZ 140 Centre d'usinage  
de barres**



**SBZ 140 Centre d'usinage  
de barres**





### SBZ 140 / CENTRES D'USINAGE CNC

#### SBZ 140 :

Longueur d'usinage maximale avec usinages sans usinage frontal	4.320 mm, 7.720 mm, 9.820 mm
Longueur d'usinage maximale avec usinages avec usinage frontal	4.200 mm, 7.600 mm, 9.700 mm
Course axe X	4.320 mm, 7.720 mm, 9.820 mm (autres longueurs sur demande), Vmax. 63 m/min.
Course axe Y	845 mm, Vmax. 60 m/min.
Course axe Z	620 mm, Vmax. 60 m/min.
Zone de pivotement axe A	-90° 0° +90°
Vitesse de rotation de la broche d'usinage	max. 24 000 tr./min.
Puissance de la broche d'usinage	11 kW S1
Sens d'usinage	haut / avant / arrière / (gauche / droite)
Précision du positionnement	0,1 mm/m
Porte-outil	HSK-63F
Changement d'outil	Changeur d'outils 8 outils, autres emplacements d'outils sur demande
Emplacements de rangement des outils dans le magasin automatique	8
Tête angulaire	max. 2 (option)
Diamètre de fraise du disque	120 mm
Diamètre de la lame de la scie	180 mm
Déplacement du dispositif de serrage	automatique
Dispositif de serrage	4 / 8 / 12 (max. 16)
Logiciel	eluCam
Raccord d'air comprimé	> 7 bars
Branchement électrique	400 V, 3~, 50 Hz, 63 A
Consommation d'air par minute	env. 180 l/min. avec pulvérisation
Longueur totale	env. 7.700 mm, 11.240 mm, 13.390 mm
Profondeur	env. 3.400 mm
Hauteur	env. 2.950 mm
Poids	env. 5.000 kg / 7.400 kg / 8.200 kg