



SBZ122/75

Centres d'usinage CNC



- Pour l'usinage économique et rationnel de profilés en aluminium, en PVC et en acier à parois fines
- Toutes les opérations de travail telles que le fraisage, le forage et le taraudage sont réalisées avec une barre de profilé en repos afin de ne pas endommager la surface du profilé.
- Axe A positionnable en continu de -120° à $+120^{\circ}$
- Axe C positionnable en continu de -220° à $+220^{\circ}$
- Les cinq axes sont tous manoeuvrés à l'aide de la technique RTCP (Rotation Tool Centerpoint)
- L'axe C supplémentaire autorise un usinage en bout à partir de la gauche et de la droite
- Guidages linéaires pour le déplacement du dispositif de serrage, autonome
- Les résultats du travail sont améliorés par une technique de régulation intelligente
- Positionnement rapide du groupe de base à une vitesse pouvant atteindre 120 m/min grâce aux entraînements asservis dynamiques
- Taraudage sans mandrin de compensation
- Une lame de scie de diamètre 180 mm peut être introduite sur le groupe deux axes avec les axes A et C
- Positionnement autonome du collier de serrage
- Travail ergonomique grâce à un bâti incliné moderne
- Changeur d'outil automatique à douze emplacements de rangement des outils (sans outils)
- Commande 5 axes moderne
- Aucune course de référence des axes principaux requise grâce à l'utilisation de systèmes à codeurs absolus
- Évitement de collisions grâce à l'identification et au positionnement automatiques du dispositif de serrage
- Moteur de fraisage Power-Torque à régulation de vitesse en boucle fermée permettant de réduire les délais de démarrage et de freinage de la broche d'usinage
- Fonctions de sécurité certifiées et intégrées à l'entraînement
- Consommation électrique basse grâce à une technique de régulation intelligente
- Efficacité énergétique améliorée grâce à l'accouplement des entraînements de l'axe
- Approvisionnement en énergie sans interruption (onduleur)
- Système d'exploitation Windows
- Ecran PC 18,5", processeur i5, Ports USB et port réseau
- Programmation aisée et conviviale par eluCam sur le terminal de commande y compris pendant le cycle d'usinage
- Maintenance à distance via Internet



Equipement de la machine

- Broche d'usinage refroidie par eau 7 kW, S1
- Déplacement du dispositif de serrage autonome
- Identification automatiques du dispositif de serrage
- Cabine de protection de l'opérateur
- Quatre dispositifs de serrage pneumatique du matériau horizontaux
- Un butée de matériel, gauche
- Porte-outil HSK-F63
- Récupération des copeaux à l'aide de bacs à copeaux
- Lubrification minimale
- Liquide de coupe haute performance
- Commande portable
- Jauge de profondeur

Options

- Outils
- Porte-outils
- Lame de scie 180 mm
- Mesure de longueur sur deux faces
- Butée supplémentaire pour l'usinage de surlongueurs à gauche
- Butée de référence à droite pour la mise en position des pièces avec usinage des surlongueurs
- Refroidisseur Green-Line pour l'armoire électrique à consommation d'énergie réduite
- Scanner de code-barres
- Cabine de protection éventuellement fermée tout autour
- Par défaut quatre dispositifs de serrage. Extension avec jusqu'à huit dispositifs de serrage
- Serrage double et autres accessoires sur demande
- Ecran PC 21,6", processeur i7
- Bloc-notes
- Capot d'insonorisation
- Unité de serrage optimisée pour les collisions



Réglage angulaire de l'axe A

Réglage angulaire continu de -120° à $+120^{\circ}$



Axe C

Réglage angulaire continu de -220° à $+220^{\circ}$. Autorise un usinage de face à partir de la gauche et de la droite.



Centre d'usinage de barres SBZ 122/75

Une lame de scie de diamètre 180 mm peut être introduite sur le groupe deux axes avec les axes A et C



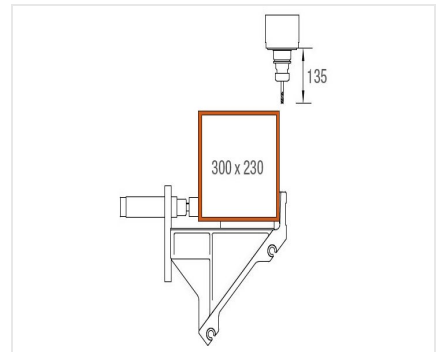
Magasin d'outils

Équipement rapide et simple et temps secondaires réduits au minimum, grâce au magasin d'outils à changeur de 12 outils



Centre d'usinage de barres SBZ 122/75

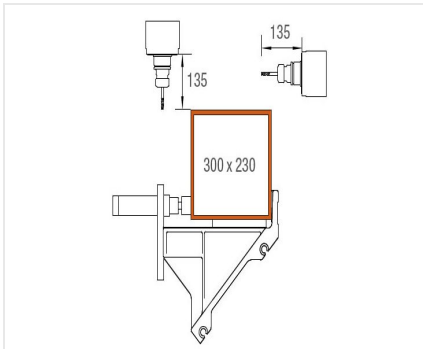
Serrage double



Zone d'usinage axes Y et Z

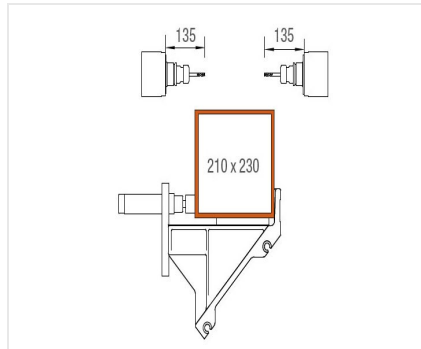
Usinage de barre par le haut





Zone d'usinage axes Y et Z

Usinage de barre par le haut et l'arrière



Zone d'usinage axes Y et Z

Usinage de barre par l'avant et l'arrière





SBZ 122/75 / CENTRES D'USINAGE CNC

SBZ 122/75

Longueur d'usinage maximale sans usinage en extrémités	3 851 mm
Longueur d'usinage maximale avec usinages en extrémités	3 525 mm
Course axe X	4 176 mm, Vmax. 120 m/min.
Course axe Y	1 040 mm, Vmax. 60 m/min.
Course axe Z	540 mm, Vmax. 30 m/min.
Sens d'usinage	5 (haut, arrière, avant, gauche, droite)
Précision du positionnement	+/- 0,1 mm
Vitesse de rotation de la broche d'usinage	max. 20 000 tr./min.
Performance de la broche d'usinage	7 kW, S1 (refroidissement par eau)
Porte-outil	HSK-F63
Changement d'outil	automatique
Emplacements de rangement des outils dans le magasin automatique	12
Tête angulaire	Non
Diamètre de fraise du disque	120 mm
Diamètre de la lame de la scie	180 mm
Longueur de l'outil (à partir de la base du mandrin)	max. 150 mm
Déplacement du dispositif de serrage	autonome
Dispositif de serrage	Premium (avec guidage linéaire)
Logiciel	eluCam
Raccordement d'air comprimé	> 7 bars
Branchement électrique	400 V, 3~, 50 Hz, 25 A
Consommation d'air par minute	environ 185 l avec pulvérisation
Longueur totale	7 643 mm
Profondeur	2 171 mm
Hauteur	3 000 mm
Poids	env. 3 800 kg