



RFR

Systèmes d'étagères



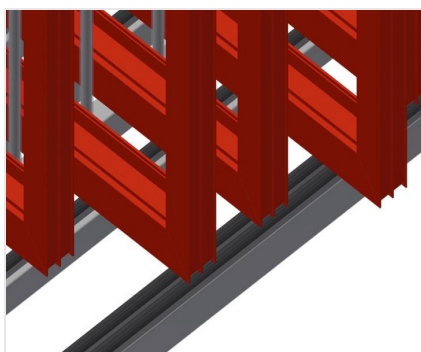
Etagère pour le stockage des éléments de cadre. Construction en acier stable. Etagère pour le stockage des cadres. Les éléments sont disponibles directement de manière individuelle. Développé spécialement pour l'intégration sur les lignes de montage. Accès possible de deux côtés. Support bas à profil champignon. Barres de séparation de cases revêtues d'un tuyau de protection.

RFR 10/01 - RFR 10/02: Surface d'installation à rouleaux simplifiant le chargement/déchargement.



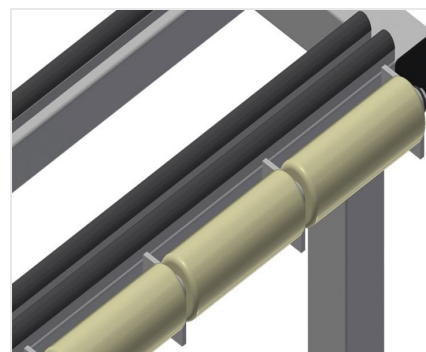
Compartiments

Toutes les surfaces de contact comportent un revêtement en PVC antidérapant évitant d'endommager la surface lors du stockage



Support

Surface support inférieure recouverte d'un profilé champignon, protégeant le profilé des dommages



Rouleaux RFR 10/01 / RFR 10/02

Chaque casier comporte des rouleaux simplifiant le chargement et le déchargement des éléments lourds ou volumineux



Roulettes de direction RFR 10

Deux roulettes de direction avec dispositif d'arrêt, deux roues fixes, et donc déplaçables librement, diamètre du galet 125 mm.



MODÈLES



DIMENSIONS ET POIDS

RFR 10 / RFR 10/01 / RFR 10/02

Longueur (mm)	<input type="radio"/>
Largeur (mm)	<input type="radio"/>
Hauteur (mm)	<input type="radio"/>
Poids (kg)	<input type="radio"/>

CAPACITÉ DE STOCKAGE

RFR 10 / RFR 10/01 / RFR 10/02

Compartiments	<input type="radio"/>
Largeur compartiment (mm)	<input type="radio"/>
Hauteur compartiment (mm)	<input type="radio"/>
Capacité de chargement (kg)	<input type="radio"/>

CARACTÉRISTIQUES

Support de plancher avec latte	<input checked="" type="radio"/>
Séparations des compartiments recouvertes d'un tube de protection	<input checked="" type="radio"/>
RFR 10	
Rouleaux et poignée	<input type="radio"/>
RFR 10/01 / RFR 10/02	
Plan d'appui avec rouleaux	<input checked="" type="radio"/>

Inclus ● Disponible ○