



PWW4000

Chariots de transport
pour profilés

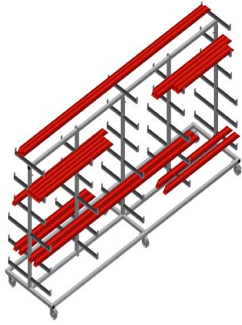


Chariot de profilé pour le stockage et le transport horizontaux des profilés

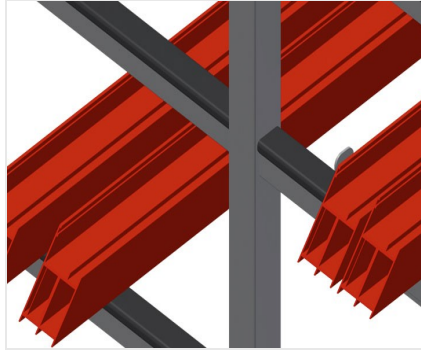
- Construction en acier stable
- Transport de profilé horizontal
- Transport aisé des barres et des découpes de profilés
- Bras supports recouverts de caoutchouc
- Chariot de profilés à support de profilés sur deux côtés
- 6 rangements par support
- 3 supports médians
- 6 roulettes de direction, dont 2 à frein de blocage

Option

- Support médian simple

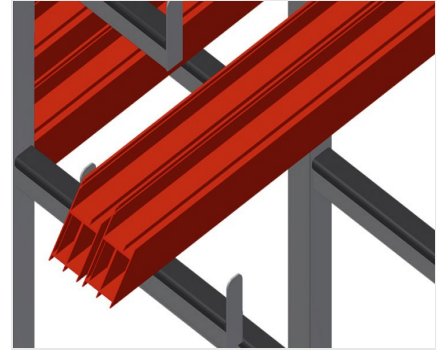


Chariot de transport de profilé PWW 4000



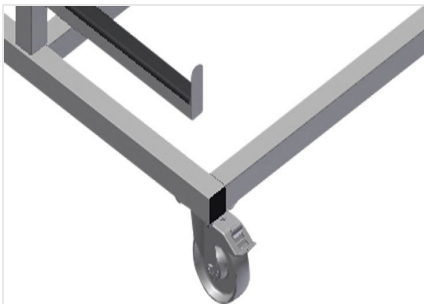
Chargement et déchargement simples

Accès plus rapide grâce à un stockage clair



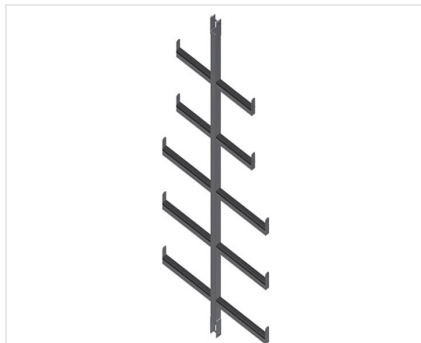
Bras support

Bras support recouverts de caoutchouc, support médian réglable



Roulettes de direction

Six roulettes, dont quatre à frein de blocage et deux roues fixes, assurant une mobilité élevée et une manipulation légère et sécurisée



Support médian simple

Support médian supplémentaire





PWW 4000 / CHARIOTS DE TRANSPORT POUR PROFILÉS

- Longueur 4 000 mm
- Largeur 1 000 mm
- Hauteur 1 960 mm
- 11 compartiments de rangement
- Largeur intérieure 260 mm
- Largeur du casier inférieur 420 mm
- Largeur du casier supérieur 300 mm
- Poids 130 kg
- Capacité de charge 500 kg
- Diamètre du galet 125 mm