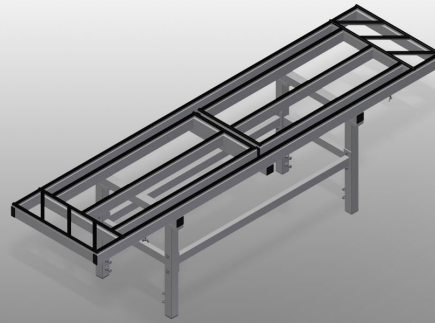




### MSA2400

#### Tables d'assemblage verticales



Station de montage pour tous les travaux de montage sur les éléments spéciaux et les façades

- Construction en acier stable
- Table d'assemblage pour tous les travaux de montage sur les éléments spéciaux et les façades
- Extensible sur deux côtés
- La table d'assemblage est idéale pour l'assemblage des grands éléments
- La construction fine du socle facilite l'accès de toutes parts aux éléments
- Table d'assemblage mobile
- Surface de contact recouverte de profil caoutchouc
- Les tables peuvent être ajustées de manière optimale aux éléments grâce à une importante zone de réglage de la surface de contact, c'est-à-dire en sortant les supports et en déplaçant les tables

#### Options

- Galets de déplacement complets pour MSA 2400 - lignes de montage
- Rail de déplacement 2,0 m gauche et droite
- Roulettes de direction complètes pour MSA 2400 - stand alone
- Raccord d'air comprimé quadruple
- Rangement complet pour MSA 2400

#### Variantes pour lignes de montage

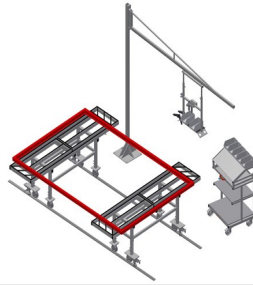
- Les rails de déplacement disposés horizontalement assurent une surface de contact plane sur laquelle les tables peuvent être déplacées
- Les tables sont mobiles et se positionnent aisément sur des rails
- La combinaison de deux et plusieurs tables permet d'étendre la surface de contact à volonté
- Les tables sont idéales pour l'assemblage des grands éléments
- Si les tables ne sont pas utilisées, elles peuvent être mises de côté
- Sur le bord, supports disposés en losange pour la dépose des profilés dans le sens de la longueur

#### Variantes individuelles

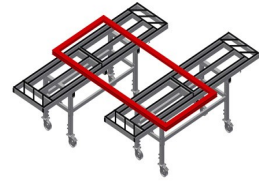
- La construction fine du socle assure un accès aisé de toutes parts aux éléments
- Une zone de travail plus grande de la surface de contact en sortant les supports en forme de losange
- Les tables sont mobiles et se positionnent aisément sur des roulettes de direction
- La combinaison de deux tables permet d'étendre la surface de contact à volonté
- Les tables sont idéales pour l'assemblage des grands éléments



**Station de montage MSA 2400**



**Paire de stations de montage MSA 2400 + G 3000 + S 3000 + WKW 800**

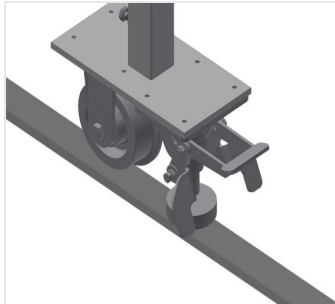


**Paire de stations de montage MSA 2400**



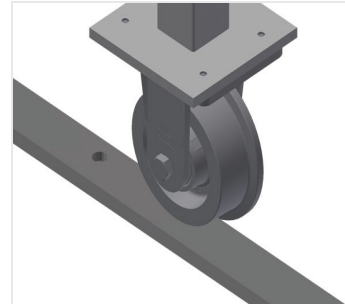
### Roulettes de direction

Dispositif mobile à 2 roulettes de direction, à frein de rotation et de marche et 2 roues fixes



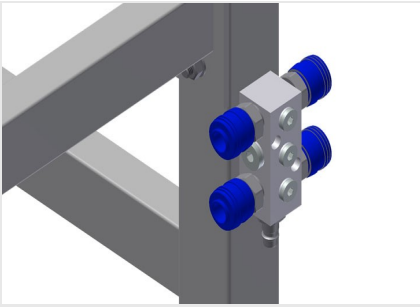
### Galets de déplacement complets

Dispositif de course avec quatre galets de déplacement et deux freins de blocage



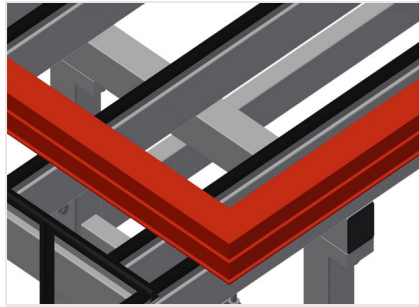
### Rail de déplacement

Rails de déplacement 2,0 m gauche et droite



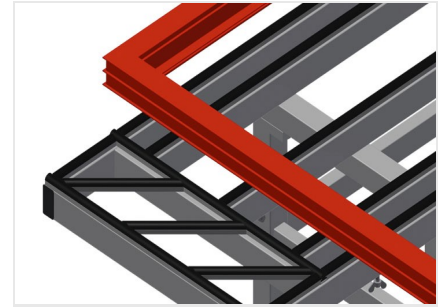
### Raccord d'air comprimé quadruple

Raccord d'air comprimé quadruple pour le raccordement d'outils à air comprimé



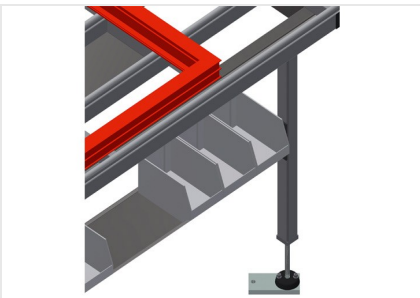
### Supports

Surface support recouverte de caoutchouc de profilé, protégeant le profilé des dommages



### Support

Sur le bord, supports disposés en losange pour la dépose des profilés dans le sens de la longueur. Support latéral extractible : 900 mm



### Rangement

Rangement avec quatre bacs PVC pour petits accessoires, ferrures et vis





### MSA 2400 / TABLES D'ASSEMBLAGE VERTICALES

---

- Longueur 2 400 mm
- Largeur 600 mm
- Hauteur 850 - 1 000 mm
- Surface de contact 600 x 2 400 mm
- Déployé 600 x 4 200 mm
- Poids 80 kg
- Capacité de charge 600 kg