



KTH

Tables basculantes

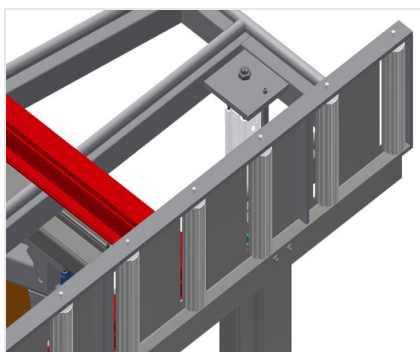


Table d'assemblage pour le montage vertical et horizontal. Construction en acier stable. Important lors du passage du transport vertical vers le transport horizontal et inversement. Idéal pour montage vertical et horizontal. Positions intermédiaires progressives pour un travail ergonomique. Basculement pneumatique. Pneumatique vertical réglable en hauteur. Support de table à glissières PVC. Support à rouleaux à abaissement pneumatique. 2 dispositifs de serrage pneumatiques latéraux (abaissables). Raccord d'air comprimé quadruple.



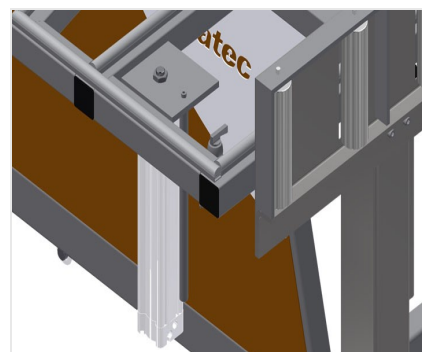
Supports

Support de table à glissières PVC



Support à rouleaux

Convoyeur à rouleaux abaissable pneumatiquement de manière à permettre un travail libre en position horizontale, un transport en position verticale sans frictions



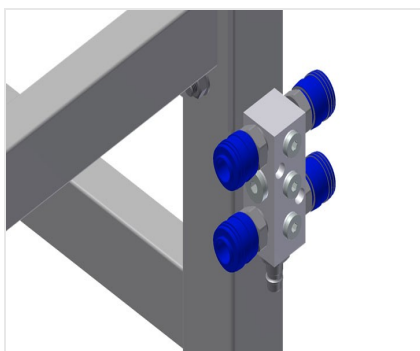
Dispositif de serrage

2 dispositifs de serrage latéraux pour la fixation de l'élément de la fenêtre. Réglable latéralement à l'aide d'un clapet de levage manuel. Hauteur de fixation des profilés 150 mm maximum



Interrupteur à pédale

Commande par un clapet de pied, inclinaison pneumatique horizontale-verticale



Raccord d'air comprimé quadruple

Raccord d'air comprimé quadruple pour le raccordement d'outils à air comprimé



Serrage supplémentaire

Dispositif de serrage supplémentaire pour KTH 3000 et KTH 4000. Serrage supplémentaire pour les travaux avec maintien sécurisé





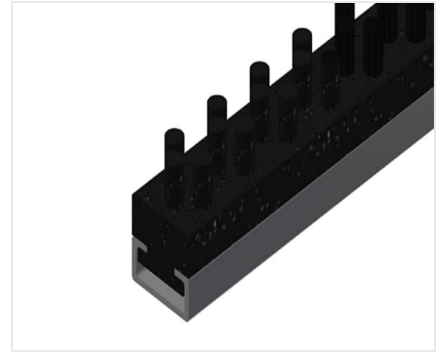
Protection de profilé pour rouleaux porteurs

Protection de profilé pour rouleaux porteurs 200 mm (alu/16 x et alu/21 x). Convoyeur à rouleaux à tuyau protecteur sur les galets, protège l'élément de fenêtre lors de l'entrée et de la sortie



Table extensible

Table extensible pour KT/KTH 3000 et KT/KTH 4000. Tablette extensible en hauteur de 500 mm pour les cadres hauts



Barre de brosses

Support de table barre à brosse



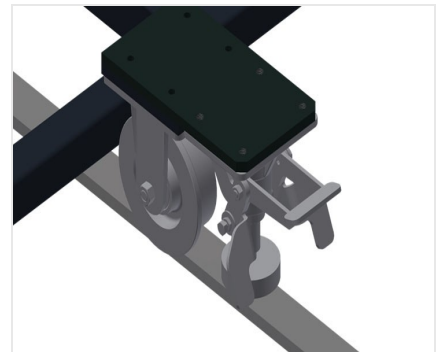
Barre feutre

Support de table barre de profilé feutre



Barres en caoutchouc

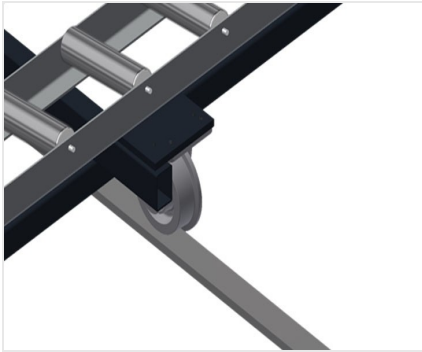
Support de table profilé champignon caoutchouc



Unité de course

Dispositif de course pour KT/KTH/MS/VE, dispositif de course à galets à boudins et à frein d'arrêt





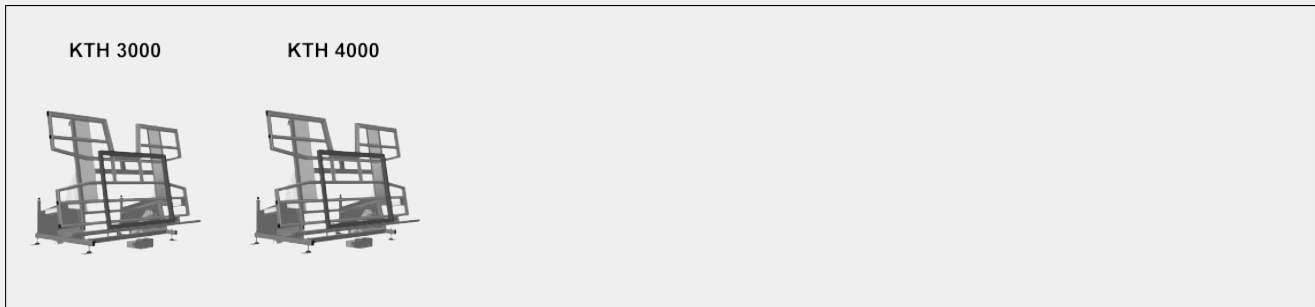
Rail de déplacement

Rails de déplacement 2,0 m gauche et droite





MODÈLES



DIMENSIONS ET POIDS

KTH 3000 / KTH 4000

Longueur (mm)	<input type="radio"/>
Largeur (mm)	<input type="radio"/>
Hauteur verticale (mm)	<input type="radio"/>
Largeur du convoyeur à rouleau (mm)	<input type="radio"/>
Poids (kg)	<input type="radio"/>

SURFACE D'APPUI

Réglage pneumatique de la hauteur (mm)	<input type="radio"/>
Réglage pneumatique de la hauteur verticale	<input checked="" type="radio"/>
Inclinaison pneumatique	<input checked="" type="radio"/>
Support table supérieure	<input type="radio"/>
Plan d'appui avec lattes à brosse	<input type="radio"/>
Plan d'appui avec lattes en feutre	<input type="radio"/>
Plan d'appui avec lattes en caoutchouc	<input type="radio"/>
Protections du profil pour les rouleaux porteurs	<input type="radio"/>
Capacité de chargement (kg)	<input type="radio"/>



CARACTÉRISTIQUES

Étaux latéraux pneumatiques (pouvant être abaissés)	<input type="radio"/>
Étaux supplémentaires	<input type="radio"/>
Connexion quadruple air comprimé	<input checked="" type="radio"/>
Unité mobile	<input type="radio"/>
Rail de 2,0 m à gauche et à droite	<input type="radio"/>
Pression air de service (bar)	<input type="radio"/>
Consommation d'air env. (l/min)	<input type="radio"/>

Inclus ● Disponible ○