



HT2000

Tables d'assemblage
horizontales

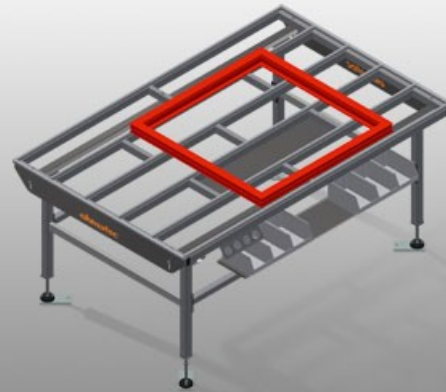


Table horizontale pour tous les travaux sur le cadre et le vantail

- Construction en acier stable
- Support de table à glissières PVC
- Tablette pour rangement des outils et des accessoires
- Réglable en hauteur
- Montage simple dans le système modulaire

Options

- Egalement disponible sur demande avec barres à brosses
- Egalement disponible sur demande avec barres en feutre (pour éléments en bois)
- Egalement disponible sur demande avec barres en caoutchouc (pour éléments en alu)
- Support à rouleaux
- Porte-outils
- Raccord d'air comprimé quadruple
- Rangement avec 6 bacs PVC

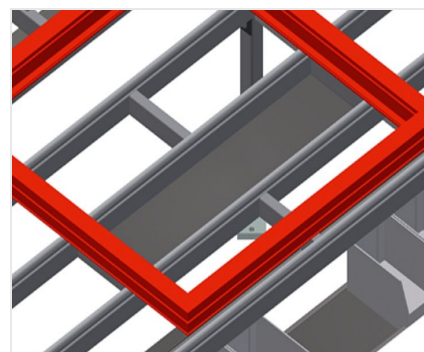


Table horizontale - table individuelle HT 2000



Supports

Support de table à glissières PVC



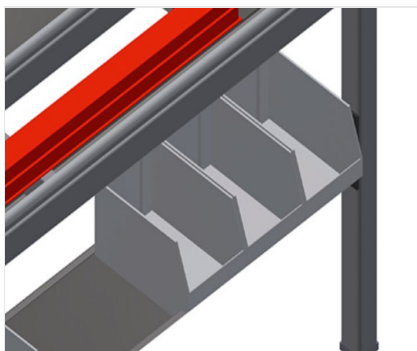
Tablette

Tablette pour rangement des outils et des accessoires



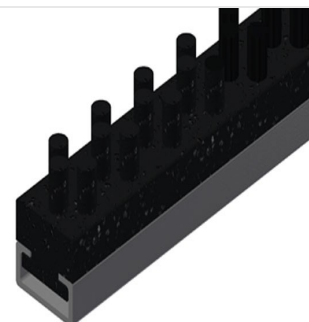
Réglage de la hauteur

Réglable en hauteur, hauteur de travail réglable à l'aide de pieds de réglage de 850 - 1 000 mm



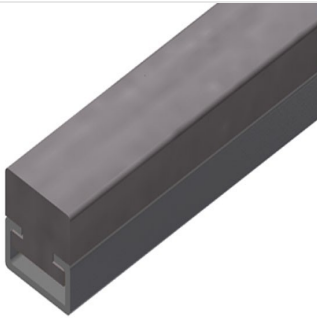
Rangement

Rangement avec 6 bacs plastique pour petits accessoires, ferrures et vis



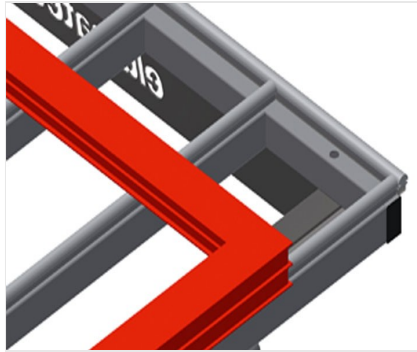
Barre de brosses

Support de table barre à brosse



Barre feutre

Support de table barre de profilé feutre



Barres en caoutchouc

Support de table profilé champignon caoutchouc pour éléments en alu



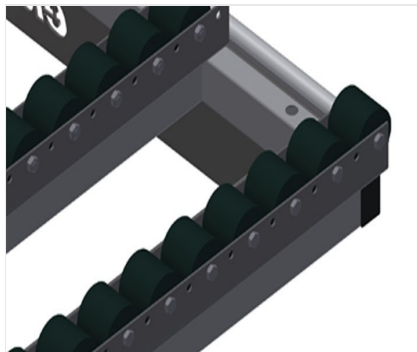
Porte-outils

Porte outils pour outils pneumatiques ou électriques



Raccord d'air comprimé quadruple

Raccord d'air comprimé quadruple pour le raccordement d'outils à air comprimé



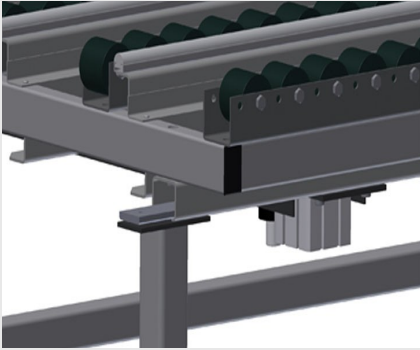
Support à rouleaux complet pour HT 2000/PVC

Roulettes en plastique dur recouvert de polyamide, à palier à glissement, capacité de charge par roue : 60 kg, facile à transporter et à manipuler pour les éléments en PVC



Support à rouleaux complet pour HT 2000/alu

Roulettes en plastique dur recouvert de polyuréthane, à roulement à billes, capacité de charge par roue : 40 kg, facile à transporter et à manipuler pour les éléments en alu



**Dispositif de levage
pneumatique**

Dispositif de levage L = 2 000 mm





HT 2000 / TABLES D'ASSEMBLAGE HORIZONTALES

- Longueur 2 000 mm
- Largeur 1 300 mm
- Hauteur 850 - 1 000 mm
- Poids 90 kg