



### HT2000

Tables d'assemblage  
horizontales

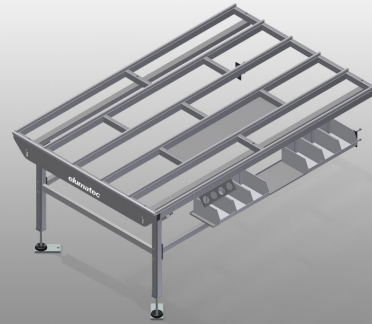
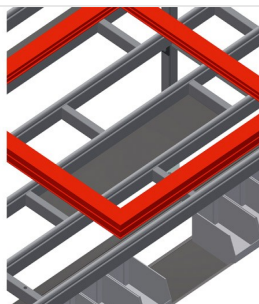


Table de travail modulaire pour une ligne de fabrication (module de base)

- Construction en acier stable
- Système universel des tables de travail pour la ligne avec flux de production continu
- Système modulaire - module de base + module supplémentaire
- Eléments rapportés extensibles de manière individuelle
- Modules supplémentaires montables aisément
- Utilisation universelle de la table de travail : par exemple comme table individuelle dans le flux de fabrication, poste de travail en série pour les travaux de montage, comme table de travail pour la mise en place des joints, pour le post-usinage dans la fabrication spéciale et comme zone tampon
- Support de table à glissières PVC
- Réglable en hauteur
- Montage simple dans le système modulaire



### Table horizontale - Extension HT 2000 E



### Tablette

Tablette pour rangement d'accessoires et d'outils



### Réglage de la hauteur

Réglable en hauteur. Hauteur de travail réglable à l'aide de pieds de réglage de 850 - 1 000 mm



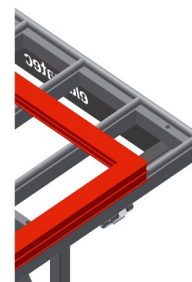
### Barre de brosses

Support de table barre à brosse



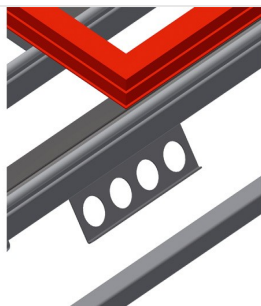
### Barre feutre

Support de table barre de profilé feutre



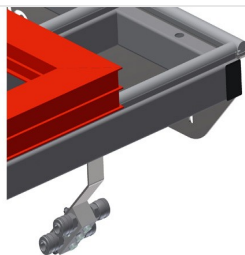
### Supports

Support de table à glissières PVC



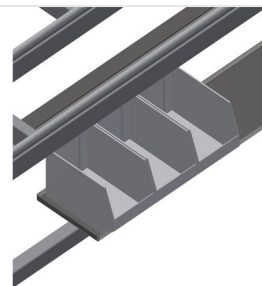
### Porte-outils

Porte outils pour outils pneumatiques ou électriques



### Raccord d'air comprimé quadruple

Raccord d'air comprimé quadruple pour le raccordement d'outils à air comprimé



### Rangement

Rangement avec 6 bacs plastique pour petits accessoires, ferrures et vis

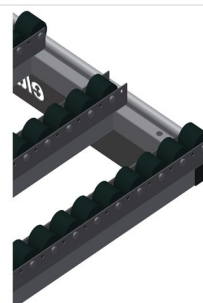


### Support d'extrémité pour HT

Support d'extrémité pour HT 2000

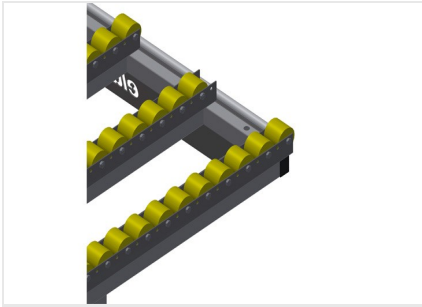


### Barre d'extrémité à profil champignon



### Support à rouleaux complet pour HT 2000/PVC

Roulettes en plastique dur recouvert de polyamide, à palier à glissement, capacité de charge par roue : 60 kg, facile à transporter et à manipuler pour les éléments en PVC



### Support à rouleaux complet pour HT 2000/alu

Roulettes en plastique dur recouvert de polyuréthane, à roulement à billes, capacité de charge par roue : 40 kg, facile à transporter et à manipuler pour les éléments en alu



### Clapet de passage pour HT

Support à rouleaux complet pour clapet de passage/PVC et support à rouleaux en caoutchouc complet pour clapet de passage/alu



### Barres en caoutchouc

Support de table profilé champignon caoutchouc pour éléments en alu





**HT 2000 / TABLES D'ASSEMBLAGE HORIZONTALES**

---

- Longueur 2 000 mm
- Hauteur 850 - 1 000 mm
- Largeur 1 300 mm
- Poids 80 kg