



HT

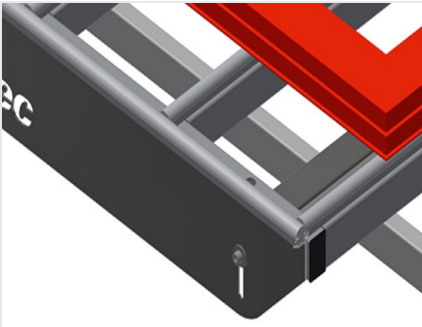
Tables d'assemblage
horizontales



HT 1000 / HT 2000 / HT 3000: Table horizontale pour tous les travaux sur le cadre et le vantail. Construction en acier stable. Support de table à glissières PVC. Tablette pour rangement des outils et des accessoires. Réglable en hauteur. Montage simple dans le système modulaire.

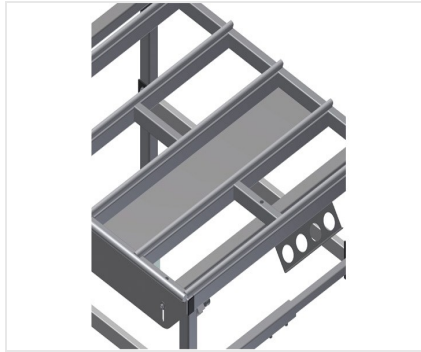
HT 1000E / HT 2000E / HT 3000E: Table de travail modulaire pour une ligne de fabrication (module de base); Construction en acier stable. Système universel des tables de travail pour la ligne avec flux de production continu. Système modulaire: module de base + module supplémentaire. Eléments rapportés extensibles de manière individuelle. Modules supplémentaires montables aisément. Utilisation universelle de la table de travail: par exemple comme table individuelle dans le flux de fabrication, poste de travail en série pour les travaux de montage, comme table de travail pour la mise en place des joints, pour le post-usinage dans la fabrication spéciale et comme zone tampon. Support de table à glissières PVC. Réglable en hauteur. Montage simple dans le système modulaire.

HT 2045L / HT 2045R: Table horizontale pour tous les travaux sur le cadre et le vantail. Construction en acier stable. Table de travail inclinée utilisée pour le passage dans la ligne de fabrication ou la zone tampon. Table d'assemblage pour tous les travaux sur le cadre et le vantail. Support de table à glissières PVC. Tablette pour rangement des outils et des accessoires. Réglable en hauteur. Montage simple dans le système modulaire.



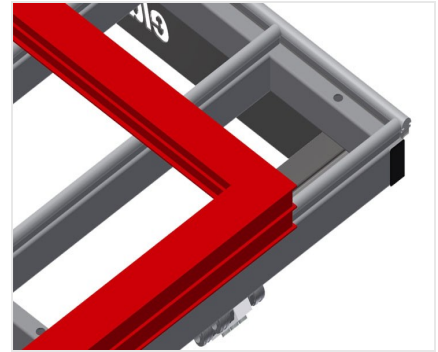
Supports HT 1000 / HT 1000 E

Support de table à glissières PVC



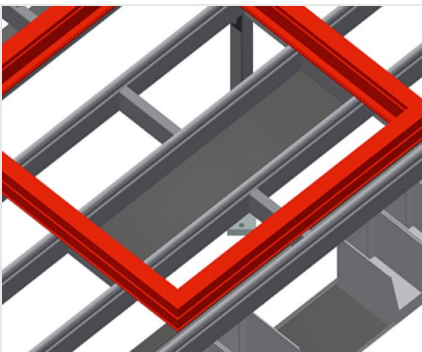
Tablette HT 1000 / HT 1000 E

Tablette pour rangement des outils et des accessoires



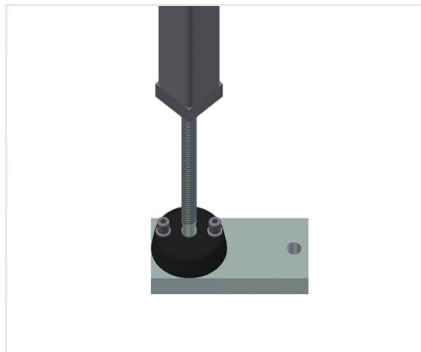
Supports HT 2000 / HT 2000 E / HT 3000 / HT 3000 E / HT 2045 L / HT 2045 R

Support de table à glissières PVC



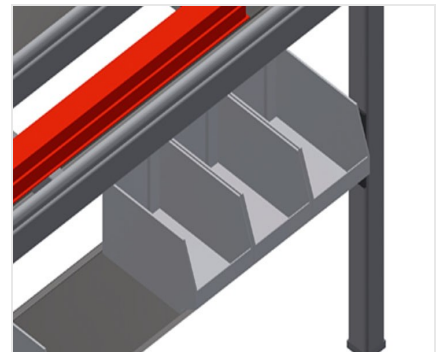
Tablette HT 2000 / HT 2000 E / HT 3000 / HT 3000 E / HT 2045 L / HT 2045 R

Tablette pour rangement des outils et des accessoires



Réglage de la hauteur

Réglable en hauteur, hauteur de travail réglable à l'aide de pieds de réglage de 850 - 1 000 mm



Rangement HT 2000 / HT 2000 E / HT 3000 / HT 3000 E / HT 2045 L / HT 2045 R

Rangement avec 6 bacs plastique pour petits accessoires, ferrures et vis





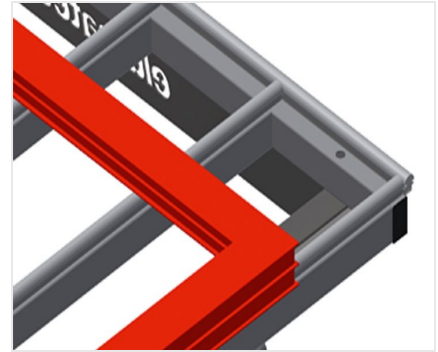
Barre de brosses

Support de table barre à brosse



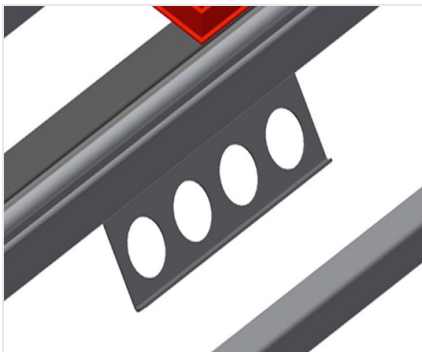
Barre feutre

Support de table barre de profilé feutre



Barres en caoutchouc

Support de table profilé champignon caoutchouc pour éléments en alu



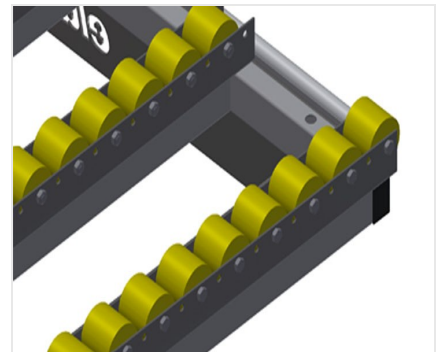
Porte-outils

Porte outils pour outils pneumatiques ou électriques



Raccord d'air comprimé quadruple

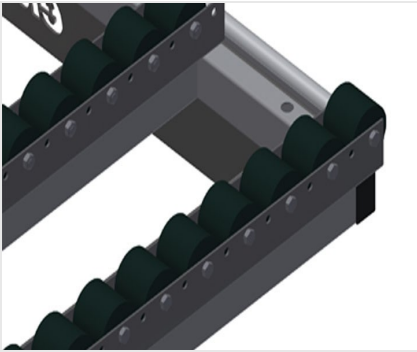
Raccord d'air comprimé quadruple pour le raccordement d'outils à air comprimé



Support à rouleaux complet pour alu

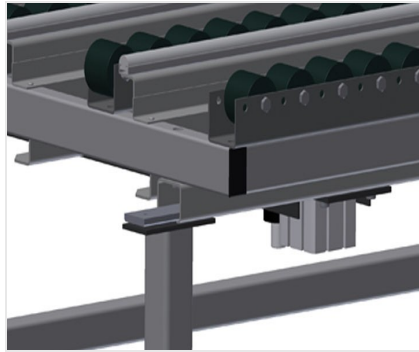
Roulettes en plastique dur recouvert de polyuréthane, à roulement à billes, capacité de charge par roue : 40 kg, facile à transporter et à manipuler pour les éléments en alu





Support à rouleaux complet pour PVC

Roulettes en plastique dur recouvert de polyamide, à palier à glissement, capacité de charge par roue : 60 kg, facile à transporter et à manipuler pour les éléments en PVC



Dispositif de levage pneumatique HT 1000

Dispositif de levage L = 1 000 mm



Support d'extrémité HT 1000 E / HT 2000 E / HT 3000 E

Support d'extrémité pour HT



Barre d'extrémité à profil champignon HT 1000 E / HT 2000 E / HT 3000 E

Barre d'extrémité à profil champignon



Dispositif de levage pneumatique HT 2000

Dispositif de levage L = 2 000 mm



Clapet de passage HT 1000 E / HT 2000 E / HT 3000 E

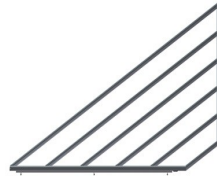
Support à rouleaux complet pour clapet de passage/PVC et support à rouleaux en caoutchouc complet pour clapet de passage/alu





Tablette en losange complète pour 90° HT 2045 R

Support de table barre à brosse, support de table barre de profilé feutre, support de table profilé champignon caoutchouc, support à rouleaux complet pour PVC, support à rouleaux complet pour alu



Tablette en triangle complète pour série HT 2045 R

Support de table barre à brosse, support de table barre de profilé feutre, support de table profilé champignon caoutchouc, support à rouleaux complet pour PVC, support à rouleaux complet pour alu



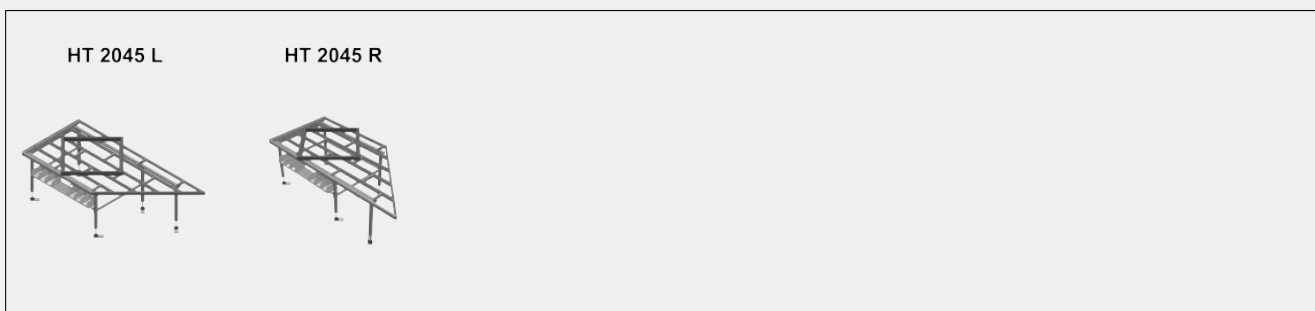
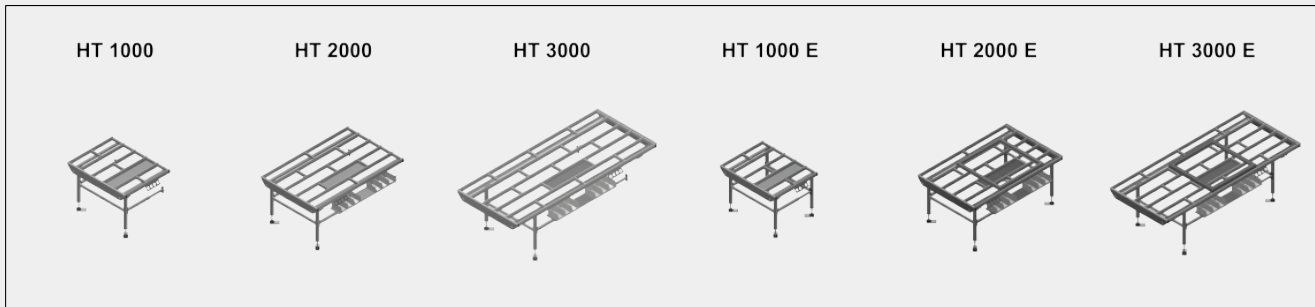
Dispositif de levage pneumatique HT 3000 E

Dispositif de levage L = 3 000 mm



HT / TABLES D'ASSEMBLAGE HORIZONTALES

MODÈLES



DIMENSIONS ET POIDS

HT 1000 / HT 2000 / HT 3000 / HT 1000 E / HT 2000 E / HT 3000 E / HT 2045 L / HT 2045 R

Longueur (mm)	<input type="radio"/>
Largeur (mm)	<input type="radio"/>
Hauteur (mm)	<input type="radio"/>
Poids (kg)	<input type="radio"/>

SURFACE D'APPUI

HT 1000 / HT 2000 / HT 3000 / HT 1000 E / HT 2000 E / HT 3000 E / HT 2045 L / HT 2045 R

Hauteur réglable (mm)	<input checked="" type="radio"/>
Surface d'appui de la table avec lattes coulissantes en plastique	<input type="radio"/>
Plan d'appui avec lattes à brosse	<input type="radio"/>
Plan d'appui avec lattes en feutre	<input type="radio"/>
Plan d'appui avec lattes en caoutchouc	<input type="radio"/>
Support rouleaux	<input type="radio"/>

HT 1000 / HT 2000 / HT 3000 / HT 2045 L / HT 2045 R

Plan d'appui pour ranger les outils et les accessoires	<input checked="" type="radio"/>
--	----------------------------------



SURFACE D'APPUI

HT 1000 / HT 2000 / HT 3000 E

Unité de levage

HT 1000 E / HT 2000 E / HT 3000 E

Porte-outil

Support à rouleaux pour section de passage

Section de passage

HT 2045 R

Support prismatique pour 90°

Support table brosse pour support prismatique

Support table feutre pour support prismatique

Support table caoutchouc pour support prismatique

Support roulettes pour support prismatique 90°

Support triangulaire

Support table brosse pour support triangulaire

Support table feutre pour support triangulaire

Support table caoutchouc pour support triangulaire

Support roulettes pour support triangulaire

CARACTÉRISTIQUES

HT 1000 / HT 2000 / HT 3000 / HT 20245 L / HT 2045 R

Porte-outil

HT 1000 E / HT 2000 E / HT 3000 E

Latte d'extrémité avec latte

Montant d'extrémité

HT 2000 / HT 3000 / HT 2000 E / HT 3000 E / HT 20245 L / HT 2045 R

Plan d'appui

HT 1000 / HT 2000 / HT 3000 / HT 1000 E / HT 2000 E / HT 3000 E / HT 20245 L / HT 2045 R

Connexion quadruple air comprimé

Inclus ● Disponible ○