



HD3000

Tables de levage pivotantes

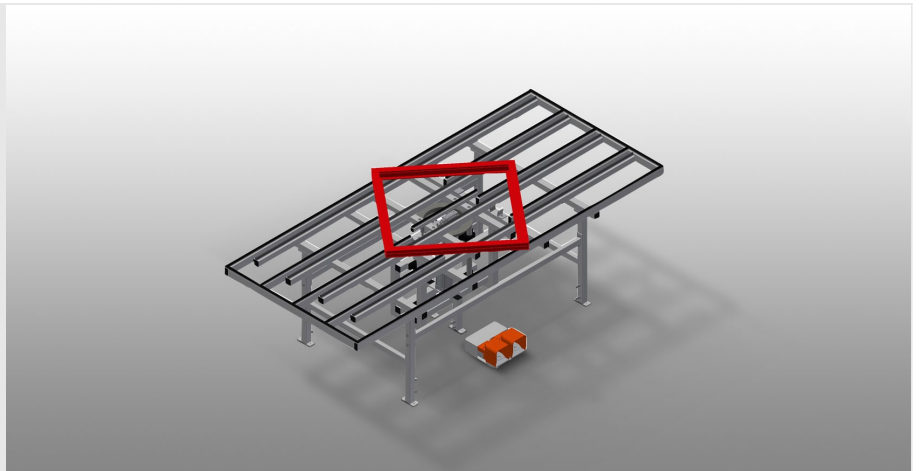


Table de levage pivotante pour le montage et la mise en place du joint

- Construction en acier stable
- Idéal pour le montage et la mise en place du joint
- Réglable en hauteur
- Table intérieure pneumatique réglable en hauteur
- Table intérieure pivotante à frein de blocage pneumatique
- Table intérieure à barres en caoutchouc
- Table extérieure à glissières PVC
- Raccord d'air comprimé quadruple

Option

- Table extérieure disponible sur demande avec profil caoutchouc (pour les profilés en alu)

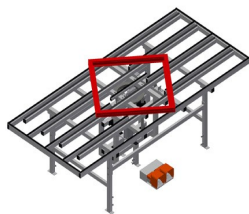
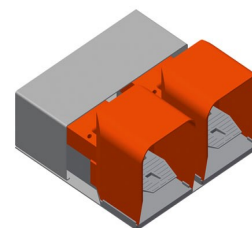


Table de levage pivotante HD 3000



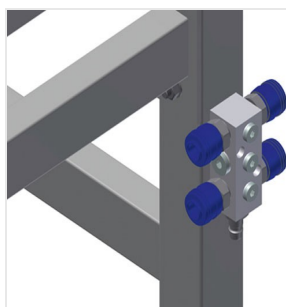
Dispositif de rotation de la course

Pratique pour le montage de ferrures et pour le montage final et la mise en place du joint. Table intérieure pneumatique réglable en hauteur. Table intérieure pivotante à frein d'arrêt pneumatique



Interrupteur à pédale

Commande par un clapet de pied



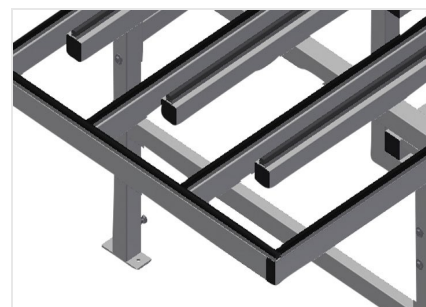
Raccord d'air comprimé quadruple

Raccord d'air comprimé quadruple pour le raccordement d'outils à air comprimé



Table extérieure à barres en caoutchouc

Support de table profilé champignon caoutchouc pour HD 3000. Table extérieure disponible sur demande avec profil caoutchouc



Supports

Table extérieure à glissières PVC. Table intérieure à barres en caoutchouc



HD 3000 / TABLES DE LEVAGE PIVOTANTES

- Longueur 3 000 mm
- Poids 240 kg
- Largeur 1 300 mm
- Capacité de charge 200 kg
- Hauteur réglable 850 - 1 000 mm
- Raccord d'air comprimé 7 bars
- Course table intérieure pneumatique 150 mm
- Consommation d'air environ 35 l/min.