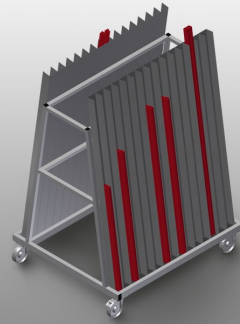




GLW30

Chariot de transport pour
vitrages/parcloles

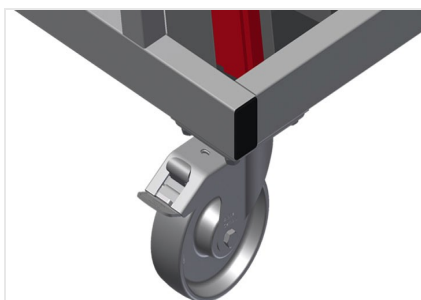


Chariot à parcloses pour le transport vertical et le tri des parcloses

- Construction en acier stable
- Idéal pour le transport vertical et le tri des parcloses
- Chariot à parcloses à 30 compartiments
- 15 compartiments par face
- Support inférieur recouvert de caoutchouc
- 4 roulettes de direction, dont 2 à frein de blocage

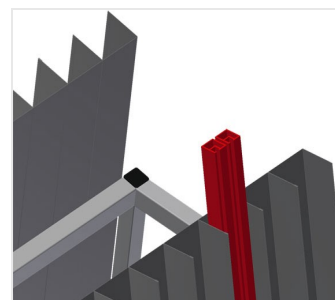


Chariot à parcloles GLW 30



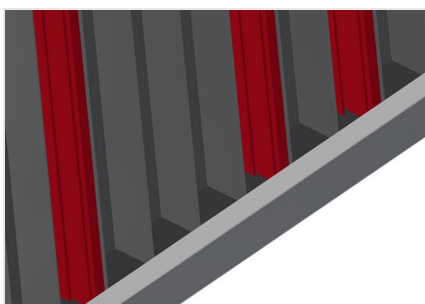
Roulettes de direction

4 galets de direction, dont 2 à frein de blocage assurant une mobilité élevée et une manipulation légère et sécurisée



Compartiments

15 compartiments par face, 30 compartiments au total. Largeur du casier 75 mm, profondeur du casier 65 mm, hauteur de l'installation 1 500 mm, inclinaison de l'installation 8°



Support bas

Support inférieur recouvert de caoutchouc



GLW 30 / CHARIOT DE TRANSPORT POUR VITRAGES/PARCLOSES

- Longueur 1 185 mm
- Largeur 1 000 mm
- Hauteur 1 660 mm
- 30 compartiments
- Largeur du casier 75 mm
- Profondeur du casier 65 mm
- Poids 80 kg
- Capacité de charge 350 kg
- Diamètre du galet 125 mm