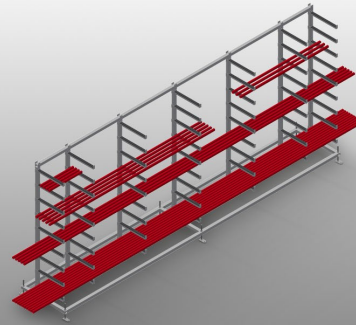


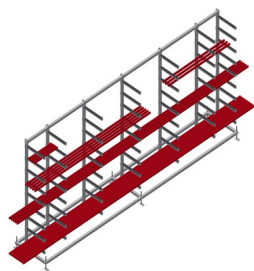


### GLR5000

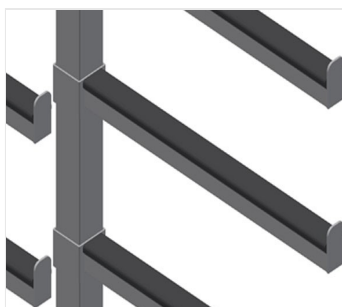
#### Systemes d'etageres



- Construction en acier stable
- Étagère à parclose pour le stockage à l'horizontale de parclose en aluminium et en PVC
- Idéal pour le stockage et le tri de parclose, par ex. avant la scie à parclose
- Sept bras support répartis sur la longueur de l'étagère
- Quatre bras médians réglables
- Neuf bras support réglables librement, de manière à régler l'écartement des bras support
- Bras support recouverts de caoutchouc
- Accès plus rapide grâce à un stockage clair

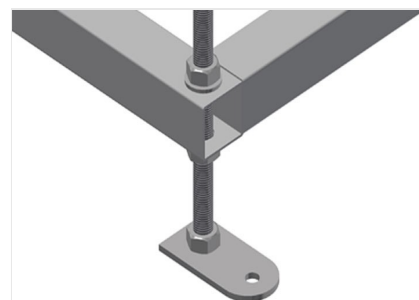


### Étagère à parcloles GLR 5000



### Bras support

Bras support recouverts de caoutchouc. Support médian réglable. Bras support réglables librement, de manière à régler l'écartement des bras support.



### Pied articulé

Hauteur de travail ajustable à l'aide de pieds de réglage



### GLR 5000 / SYSTÈMES D'ÉTAGÈRES

---

- Longueur 5 000 mm
- Largeur 800 mm
- Hauteur 2 200 mm
- Neuf compartiments de rangement
- Profondeur du casier 450 mm
- Largeur intérieure 185 mm
- Poids 200 kg
- Capacité de charge 630 kg