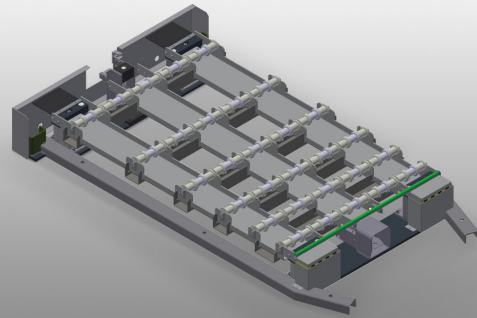


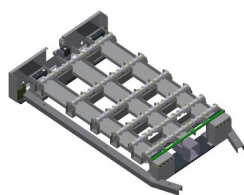


GHS15

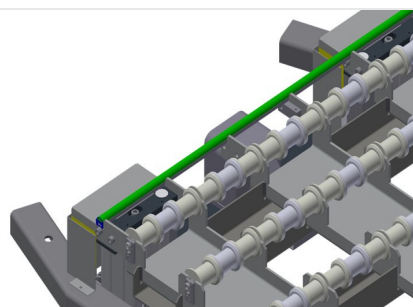
Chariot de transport pour
vitrages/parcloses



- Manipulation simple des vitrages associée au chariot de transport à vitrages GFW 15
- Avec dispositif de levage pneumatique, contrôlable à l'aide d'un clapet de pied, course maximum = 50 mm
- Transporteurs à roulettes inférieurs équipé d'un total de 15 x 4 roulettes PVC
- Complet avec aide à l'entrée pour les chariots de transport à vitrages GFW 15
- Dimensions de base : 2 100 x 1 250 mm

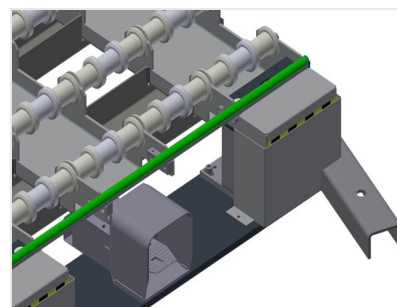


Station de levage de vitre GHS 15



Support

Surface de contact inférieure à roulettes de levage simplifiant le chargement/déchargement

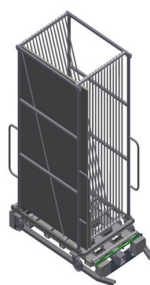


Dispositif de levage

Dispositif de levage pour le transfert des vitrages sur le chariot de transport à vitrages GFW 15, contrôlable à l'aide d'un clapet de pied, course maximum = 50 mm



Chariot de transport à vitrages GFW 15 + Station de levage de vitre GHS 15



Chariot de transport à vitrages GFW 15 + Station de levage de vitre GHS 15



GHS 15 / CHARIOT DE TRANSPORT POUR VITRAGES/PARCLOSES

- Longueur 2 100 mm
- Largeur 1 250 mm
- Hauteur 250 mm
- Course max. 50 mm
- Poids 100 kg