



GFW

Chariot de transport pour vitrages/parclozes



Chariot de transport à vitrages idéal pour le tri du verre et pour le transport de vitrages à l'intérieur de l'entreprise. Construction en acier stable.

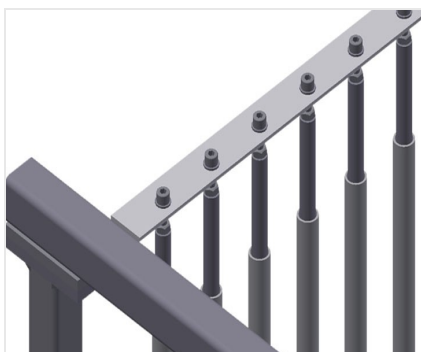
GFW 1200: Support en bois dur à feutre. Séparateur pour 20 vitres. Séparateurs réglables en hauteur. Quatre roulettes de direction, dont 2 à frein de blocage.

GFW 15: Séparateur pour 15 vitres. Accès possible de deux côtés. La surface de contact est recouverte de profil caoutchouc. Séparateur avec protection plastique. Etrier de transport sur deux faces pour le déplacement. Deux roulettes de direction et deux roues fixes.



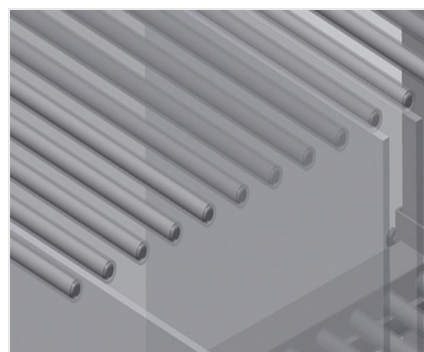
Séparateur avec protection plastique GFW 1200

Séparateurs réglables en hauteur. Toutes les surfaces de contact comportent un revêtement en PVC antidérapant évitant d'endommager le vitrage lors du stockage



Séparateur avec protection plastique GFW 15

Toutes les surfaces de contact comportent un revêtement en PVC antidérapant évitant d'endommager les vitrages lors du stockage



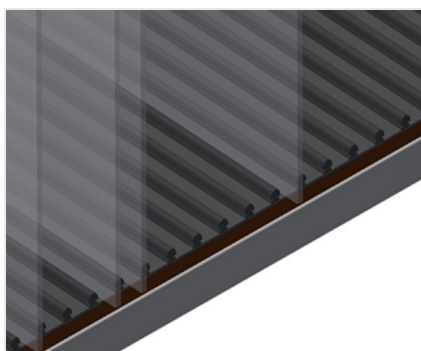
Chargement et déchargement simples GFW 1200

Accès plus rapide grâce à un stockage clair



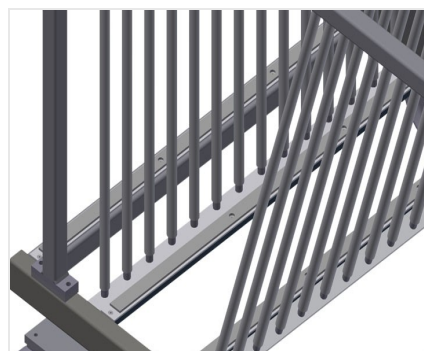
Support avec barre caoutchouc GFW 1200

Surface support recouverte d'une barre en caoutchouc, protégeant le vitrage des dommages



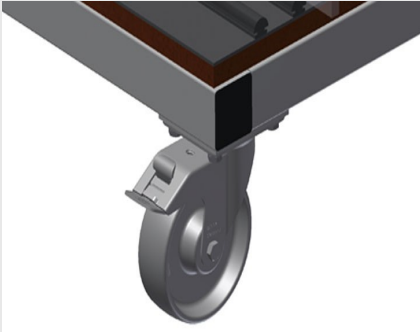
Support avec plaque de bois et feutre GFW 1200

Surface de contact inférieure à feutre. Barres PVC supplémentaires sur la plaque de sol



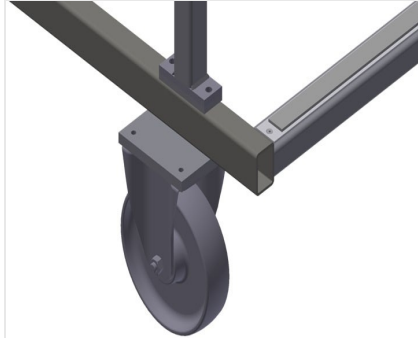
Support GFW 15

Surface de contact inférieure recouverte d'un profil caoutchouc, protégeant le vitrage des dommages



Roulettes de direction GFW 1200

4 galets de direction, dont 2 à frein de blocage assurant une mobilité élevée et une manipulation légère et sécurisée



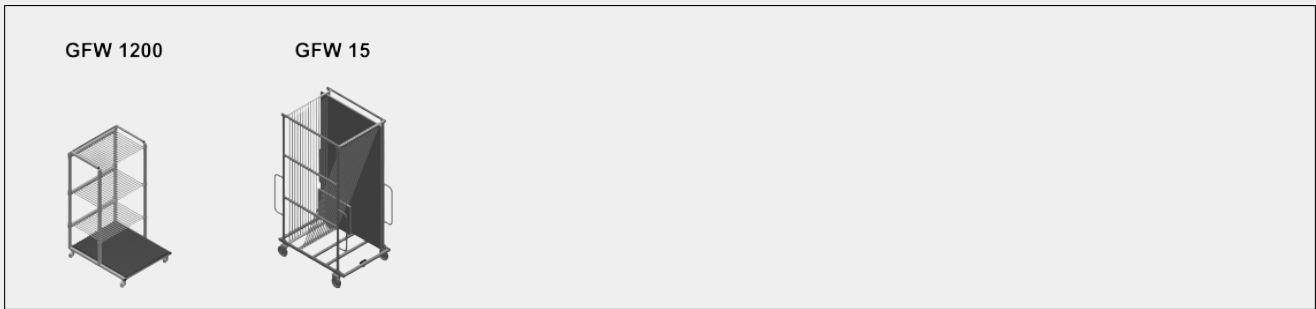
Roulettes de direction complètes GFW 15

Deux roulettes de direction, deux roues fixes, et donc déplaçables librement.
Diamètre du galet 200 mm





MODÈLES



DIMENSIONS ET POIDS

GFW 1200 / GFW 15

Longueur (mm)	1.200 / 1.810
Largeur (mm)	1.400 / 1.300
Hauteur (mm)	2.270 / 3.020
Poids (kg)	210 / 255

CAPACITÉ DE STOCKAGE

GFW 1200 / GFW 15

Compartiments	20 / 15
Capacité de chargement (kg)	800 / 750

GFW 1200

Largeur interne (mm)	30
----------------------	----

GFW 15

Largeur compartiment (mm)	44
Hauteur compartiment (mm)	2.600

CARACTÉRISTIQUES

GFW 1200 / GFW 15

Diamètre roulettes pivotantes (mm)	120 / 200
------------------------------------	-----------

GFW 1200

Roulettes pivotantes	4
Roulettes pivotantes avec frein	2

Inclus ● Disponible ○

elumatec AG
 Pinacher Straße, 61
 75417 Mühlacker
 Germany

Tel +49 7041-14-184
 sales@elumatec.com
 www.elumatec.com

The right to make technical alterations is reserved.

