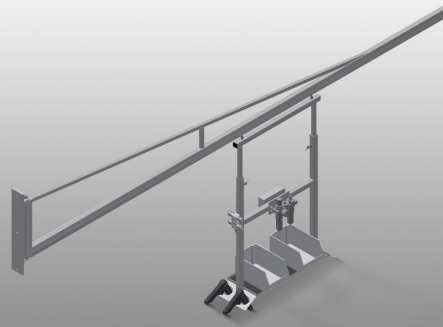




### G3000

#### Supports d'appareils



Support d'appareils à air comprimé et électrique

- Fixation sur le mur ou la colonne en acier
- Dispositif de rangement mobile pour outils et appareils à air comprimé, permettant d'améliorer les conditions de travail
- Aucun tuyau sur le sol
- Porte-outils à réglage en hauteur
- De série avec deux tuyaux en spirale (sans outils)
- Avec unité de maintenance et tuyau de raccord d'air
- Prises de sécurité doubles
- Raccord d'air comprimé quadruple

#### Accessoires

- Fixation sur demande sur colonne en acier S 3000

#### Support d'appareils G 4000

Voir G 3000, mais :

- Longueur de la traverse 4 000 mm
- Capacité de charge 120 kg

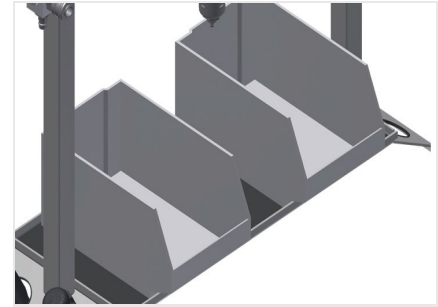


### Support d'appareils G 3000 + colonne en acier S 3000



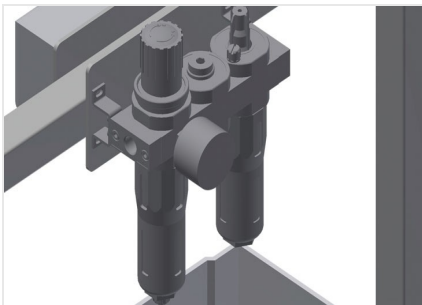
### Porte-outils

Porte outils pour outils pneumatiques ou électriques



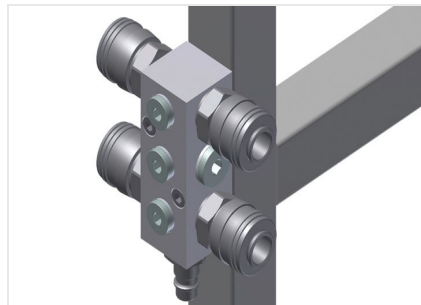
### Rangement

Rangement pratique avec 2 bacs plastique pour petits accessoires tels que ferrures et vis



### Unité de maintenance

Unité de maintenance pour outils à air comprimé



### Raccord d'air comprimé

Raccord quadruple pour outils à air comprimé



### Prises de sécurité doubles





**G 3000 / SUPPORTS D'APPAREILS**

---

- Longueur de la traverse 3 000 mm
- Capacité de charge 160 kg

