



FFR

Systèmes d'étagères

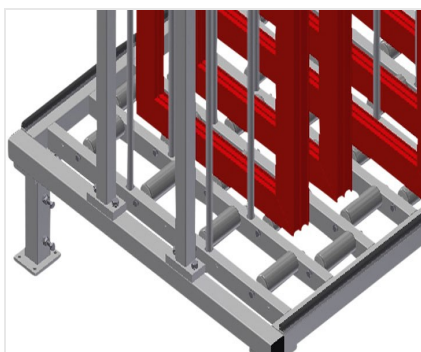


Etagère pour le stockage des éléments de fenêtre. Construction en acier stable. Etagère pour le stockage des vantaux de fenêtre. Les éléments sont disponibles directement de manière individuelle. Développé spécialement pour l'intégration sur les lignes de montage. Accès possible de deux côtés. Surface de contact avec convoyeur à rouleaux porteurs simplifiant le chargement/déchargement. Barres de séparation de cases revêtues d'un tuyau de protection.



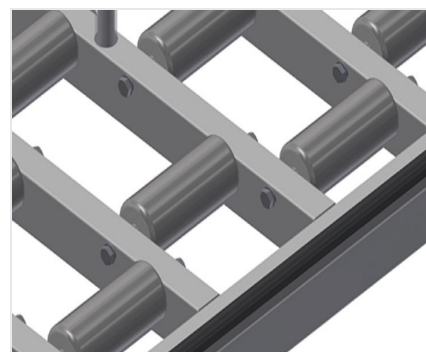
Compartiments

Toutes les surfaces de contact comportent un revêtement en PVC antidérapant évitant d'endommager la surface lors du stockage



Support

Surface de contact inférieure à rouleaux porteurs simplifiant le chargement/déchargement



Protection de profilé

Protection de profilé pour rouleaux porteurs 3 x 120 (alu/48 x) Rouleaux porteurs recouverts d'un tuyau de protection



Roulettes de direction

Deux roulettes de direction avec dispositif d'arrêt, deux roues fixes, et donc déplaçables librement, diamètre du galet 125 mm.



MODÈLES

FFR 10



DIMENSIONS ET POIDS

Longueur (mm)	<input type="radio"/>
Largeur (mm)	<input type="radio"/>
Hauteur (mm)	<input type="radio"/>
Poids (kg)	<input type="radio"/>

CAPACITÉ DE STOCKAGE

Compartiments	<input type="radio"/>
Largeur compartiment (mm)	<input type="radio"/>
Hauteur compartiment (mm)	<input type="radio"/>
Capacité de chargement (kg)	<input type="radio"/>

CARACTÉRISTIQUES

Support de plancher avec latte	<input checked="" type="radio"/>
Séparations des compartiments recouvertes d'un tube de protection	<input checked="" type="radio"/>
Plan d'appui avec rouleaux	<input checked="" type="radio"/>
Rouleaux et poignée	<input type="radio"/>

Inclus ● Disponible ○