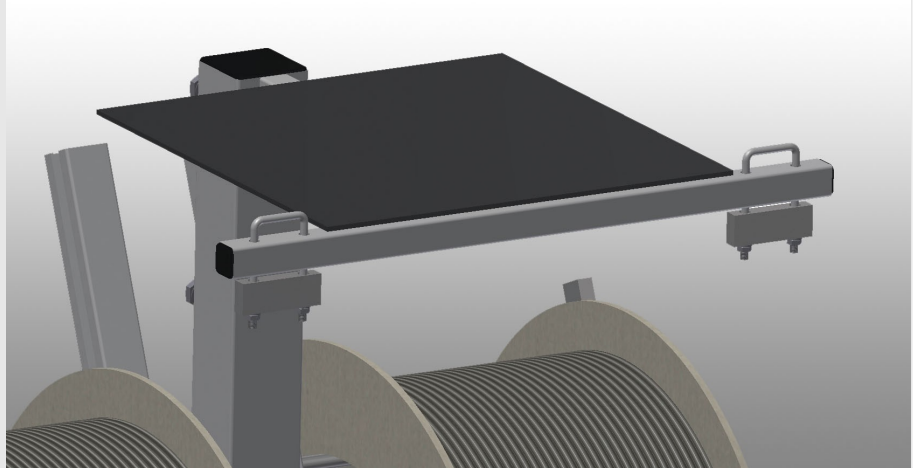




**DW4**

**Chariots à joints**

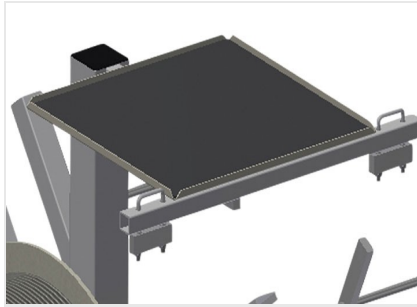


Chariot à joints pour la réception des rouleaux de joints

- Construction en acier stable
- Logement pour 4 bobines
- Indispensable lors de la mise en place du joint
- Possibilité de réglage pour chaque diamètre de bobine
- Emplacement de rangement des outils
- 4 roulettes de direction, dont 2 à frein de blocage

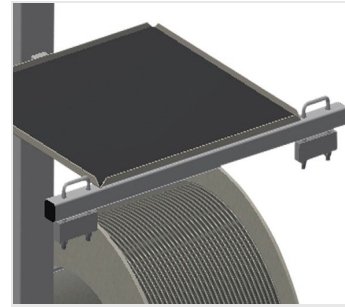


### Chariots à joints DW 4



### Emplacement d'outils

Rangement d'outils pratique à hauteur de travail



### Rangement d'outils pratique à hauteur de travail

Frein de déroulement pour chaque bobine



### Logement de bobine

Pour la réception de 4 rouleaux de joints.  
Bobines réglables aux dimensions des rouleaux



### Roulettes de direction

4 galets de direction, dont 2 à frein de blocage assurant une mobilité élevée et une manipulation légère et sécurisée



### DW 4 / CHARIOTS À JOINTS

---

- Longueur 700 mm
- Largeur 700 mm
- Hauteur 1 870 mm
- Quatre logements de bobine
- Diamètre maxi. du galet 750 mm
- Largeur de convoyeur à rouleaux maximum 250 mm
- Poids 40 kg
- Diamètre du galet 125 mm